

SILENT *Guitar*TM

Steel Strings Model **SLG200S**

Nylon Strings Model **SLG200N**
SLG200NW

Manuale dell'utente

Vi ringraziamo per aver acquistato la Yamaha "SILENT guitarTM".

Questi prodotti sono un nuovo tipo di chitarra che migliora l'originale struttura solid body, migliorando la silenziosità e la portatilità dello strumento grazie al sistema SRT POWERED esclusivo di Yamaha, che simula la risonanza naturale e piena di una chitarra acustica registrata in uno studio facendo uso di microfoni di alta qualità.

Per poter trarre il massimo profitto da questo strumento, vi raccomandiamo di leggere queste istruzioni per l'uso prima di farne uso. Letto il manuale, riporlo in un luogo sicuro per poterne farne uso di nuovo.

* "SILENT guitarTM" e il logo SILENT *Guitar*TM sono marchi di fabbrica della Yamaha Corporation.

Italiano

Indice

PRECAUZIONI	3
Unità principale ed accessori	5
Nomi delle varie parti	6
Applicazione del telaio	9
Alimentazione	10
■ Uso di batterie.....	10
■ Alimentazione con corrente alternata.....	10
Accordatura	11
Funzione di spegnimento automatico	12
Sostituzione delle corde	13
Regolazione della tensione delle meccaniche delle corde	14
Regolazione del truss rod	14
Dati tecnici	15

Informazioni per gli utenti sulla raccolta e lo smaltimento di vecchia attrezzatura e batterie usate



Questi simboli sui prodotti, sull'imballaggio e/o sui documenti che li accompagnano, indicano che i prodotti elettrici ed elettronici e le batterie non devono essere mischiati con i rifiuti generici. Per il trattamento, il recupero e il riciclaggio appropriato di vecchi prodotti e batterie usate, si prega di portarli ai punti di raccolta designati, in accordo con la legislazione locale.



Smaltendo correttamente questi prodotti e batterie si potranno recuperare risorse preziose, oltre a prevenire potenziali effetti negativi sulla salute e l'ambiente che potrebbero sorgere a causa del trattamento improprio dei rifiuti.



Per ulteriori informazioni sulla raccolta e il riciclaggio di vecchi prodotti e batterie, si prega di contattare l'amministrazione comunale locale, il servizio di smaltimento dei rifiuti o il punto vendita dove sono stati acquistati gli articoli.

Per utenti imprenditori dell'Unione europea:

Se si desidera scartare attrezzatura elettrica ed elettronica, si prega di contattare il proprio rivenditore o il proprio fornitore per ulteriori informazioni.



Informazioni sullo smaltimento negli altri Paesi al di fuori dell'Unione europea:

Questi simboli sono validi solamente nell'Unione Europea; se si desidera scartare questi articoli, si prega di contattare le autorità locali o il rivenditore e richiedere informazioni sulla corretta modalità di smaltimento.

Note per il simbolo della batteria (in basso due esempi del simbolo):

È possibile che questo simbolo sia usato in combinazione con un simbolo chimico. Questo caso è conforme al requisito stabilito dalle Direttive UE sulle batterie relative agli elementi chimici contenuti.

Cd

(weee_battery_eu_it_02)

PRECAUZIONI

LEGGERE ATTENTAMENTE PRIMA DI CONTINUARE

Conservare questo manuale in un luogo sicuro e accessibile per future consultazioni



AVVERTENZA

Attenersi sempre alle precauzioni di base indicate di seguito per evitare il rischio di lesioni gravi o addirittura di morte conseguente a scosse elettriche, cortocircuiti, danni, incendi o altri pericoli. Tali precauzioni includono, fra le altre, quelle indicate di seguito:

Alimentatore/adattatore CA

- Non posizionare il cavo di alimentazione in prossimità di fonti di calore, quali radiatori o caloriferi. Non piegarlo eccessivamente né danneggiarlo. Non posizionare oggetti pesanti sul cavo.
- Utilizzare solo la tensione corretta specificata per lo strumento. La tensione necessaria è indicata sulla piastrina del nome dello strumento.
- Utilizzare solo l'adattatore specificato (pagina 10). L'utilizzo di un adattatore non adeguato potrebbe causare danni allo strumento o surriscaldamento.
- Controllare periodicamente la spina elettrica ed eventualmente rimuovere la sporcizia o la polvere accumulata.

Non aprire

- Lo strumento non contiene componenti riparabili dall'utente. Non aprire lo strumento né smontare o modificare in alcun modo i componenti interni. In caso di malfunzionamento, non utilizzare lo strumento e richiedere l'assistenza di un tecnico autorizzato Yamaha.

Esposizione all'acqua

- Non esporre l'apparecchio alla pioggia, non usarlo vicino all'acqua o in ambienti umidi o bagnati, e non sistemare su di esso contenitori di liquidi (ad es. tazze, bicchieri o bottiglie) che possano riversarsi in una qualsiasi delle aperture. Un'eventuale fuoriuscita di liquido potrebbe penetrare nelle aperture dello strumento. In caso di infiltrazione di liquido all'interno dello strumento, come ad esempio acqua, spegnere immediatamente lo strumento e scollegare il cavo di alimentazione dalla presa CA. Richiedere quindi l'assistenza di un tecnico autorizzato Yamaha.
- Non inserire o rimuovere la spina elettrica con le mani bagnate.

Batteria

- Attenersi alle precauzioni indicate di seguito. In caso contrario, si potrebbero causare esplosioni, incendi, surriscaldamento o fuoriuscite di liquido dalle batterie.
 - Non manomettere né disassemblare le batterie.
 - Non smaltire le batterie nel fuoco.
 - Non ricaricare batterie non ricaricabili.
 - Tenere le batterie lontane da oggetti metallici come collane, fermacapelli, monete e chiavi.
 - Utilizzare solo il tipo di batterie specificato (pagina 10).
 - Utilizzare batterie nuove, tutte dello stesso tipo, modello e produttore.
 - Assicurarsi che tutte le batterie siano inserite nel rispetto delle indicazioni di polarità +/-.
 - In caso di esaurimento delle batterie o se si prevede di non utilizzare lo strumento per molto tempo, rimuovere le batterie dallo strumento.
 - In caso di utilizzo di batterie Ni-MH, seguire le istruzioni fornite con le batterie. Per il caricamento, utilizzare solo il caricatore specificato.
- Conservare le batterie lontano dalla portata dei bambini, che potrebbero ingerirle accidentalmente.
- In caso di fuoriuscite, evitare il contatto con il liquido delle batterie. Se il liquido delle batterie viene a contatto con gli occhi, la bocca o la cute, lavare immediatamente con acqua e rivolgersi a un medico. Il liquido delle batterie è corrosivo e potrebbe causare la perdita della vista o ustioni chimiche.

Anomalie

- Se si verifica uno dei problemi riportati di seguito, spegnere immediatamente lo strumento e scollegare la spina elettrica dalla presa. (Se si utilizzano le batterie, rimuovere tutte le batterie dallo strumento). Richiedere quindi l'assistenza di un tecnico autorizzato Yamaha.
 - The power cord or plug becomes frayed or damaged.
 - La spina o il cavo di alimentazione è danneggiato.
 - Si verifica l'emissione di un odore insolito o di fumo.
 - Si verifica una improvvisa scomparsa del suono durante l'utilizzo dello strumento.

ATTENZIONE

Attenersi sempre alle precauzioni di base elencate di seguito per evitare lesioni personali o danni allo strumento o ad altri oggetti. Tali precauzioni includono, fra le altre, quelle indicate di seguito:

Alimentatore/adattatore CA

- Non collegare lo strumento a una presa elettrica utilizzando un connettore multiplo, per evitare una riduzione della qualità del suono o un eventuale surriscaldamento della presa stessa.
- Per scollegare il cavo di alimentazione dallo strumento o dalla presa elettrica, afferrare sempre la spina e non il cavo, per evitare di danneggiarlo.
- Non usare l'apparecchio se il cavo o l'adattatore di potenza sono danneggiati.
- Se si prevede di non utilizzare lo strumento per un lungo periodo di tempo o in caso di temporali, rimuovere la spina dalla presa elettrica.
- Non coprire l'adattatore di corrente con un panno o coperta. L'accumulo di calore durante l'uso può causare incendi o la deformazione del case. Usare in un'area ben ventilata.
- Rimuovere le batterie dallo strumento prima di usare l'adattatore. A batterie installate, la sorgente di energia cambia automaticamente nell'adattatore di corrente alternata se questo viene collegato. Lasciando le batterie nello strumento si possono avere perdita di acido.

Montaggio

- Per quanto riguarda l'installazione del telaio removibile, consultare la sezione "Rimozione del telaio removibile" a pagina 9 di queste istruzioni per l'uso. Non seguendo le istruzioni si possono causare ferimenti o danni.
- Controllare che ambedue le viti di fissaggio del telaio siano ben strette. Se le viti di fissaggio del telaio sono allentate mentre suonate possono causare rumore.
- Fare attenzione a non pizzicarsi le dita nelle parti mobili.

Posizionamento

- Non esporre a luce solare diretta, ad esempio in una automobile al sole, ad alte temperature, ad esempio vicino ad un calorifero, o a temperature estremamente basse. Evitare inoltre le vibrazioni e la polvere per evitare danni tali a componenti interni o al pannello.
- Non fare uso di componenti elettronici come i diffusori, i televisori o la radio. I circuiti elettronici dello strumento possono causare disturbi in televisori o radio.
- Non collocare lo strumento in posizione instabile, per evitare che cada.

- Prima di spostare lo strumento, assicurarsi che tutti i cavi siano scollegati per evitare danni o lesioni alle persone che potrebbero inciampare.

Collegamenti

- Prima di collegare lo strumento ad altri componenti elettronici, spegnere tutti i componenti interessati. Prima di accendere o spegnere i componenti, impostare al minimo i livelli del volume.
- Mai rimandare il segnale direttamente dallo strumento (uscite PHONES/ LINE OUT) o attraverso uno strumento esterno alla presa AUX IN. Facendolo si possono causare fenomeni di retroazione che danneggiano le parti elettroniche dello strumento.

Precauzioni di utilizzo

- Evitare di avvicinare il viso allo strumento mentre si accordano o sostituiscono le corde. Le corde possono spezzarsi improvvisamente, ferendovi agli occhi.
- Se per sostituirla si taglia una corda, prima allentare sufficientemente il suo perno. Oltre a causare danni al manico, la perdita improvvisa di tensione delle corde può causarne il ritorno, e quindi riferimenti.
- Sostituire le corde una alla volta per evitare che il ponte ed il sensore del pickup si spostino. Il sensore che percepisce le vibrazioni della corda è installato sotto il ponte. Se il ponte dovesse cadere, controllare che il sensore sia nella posizione corretta. Riapplicare il ponte controllando che la sua estremità inferiore si trovi sotto la prima corda.
- Pulire come necessario facendo uso di un panno pulito. Non usare diluenti, solventi, pulenti o altri prodotti che facciano uso di sostanze chimiche. Evitare inoltre di far entrare in contatto lo strumento con plastica. Facendolo, si possono causare scolorimenti o deteriorazioni.
- Non appoggiarsi allo strumento, né posizionarvi sopra oggetti pesanti. Non esercitare eccessiva forza su pulsanti, interruttori o connettori.
- Non utilizzare lo strumento/dispositivo o le cuffie per lunghi periodi di tempo o con livelli di volume eccessivi. Tali pratiche potrebbero causare una perdita permanente dell'udito. Se si accusano disturbi uditivi come fischi o abbassamento dell'udito, rivolgersi a un medico.

Yamaha declina qualsiasi responsabilità per i danni derivanti da un utilizzo non corretto o dalle modifiche apportate allo strumento, nonché per la perdita o la distruzione di dati.

Spegnere sempre lo strumento quando non è utilizzato.

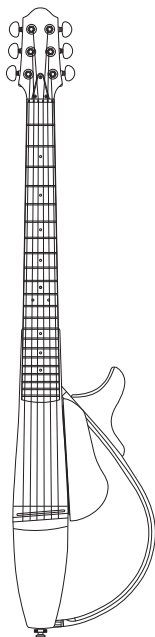
Smaltire le batterie esauste in conformità alle normative locali.

Unità principale ed accessori

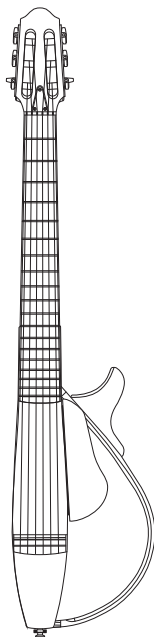
Aperta la confezione, controllare che contenga tutte le parti elencate di seguito.

● Corpo strumento x 1

Modello con corde in acciaio



Modello con corde in nylon



● Telaio removibile x 1



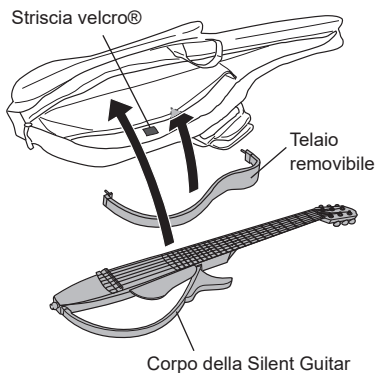
● Cuffie stereo x 1



● Chiave esagonale di regolazione del manico x 1

● Custodia apposita morbida x 1

Per riporre la Silent Guitar con rapidità nella custodia morbida, rimuovere il telaio removibile dallo strumento e inserire le parti individuali nella custodia come visto nella figura.



* Inserire il telaio removibile nella tasca all'interno della custodia, quindi chiudere bene la tasca con il velcro.

* Nell'appoggiare la custodia morbida a terra, controllare che le corde siano sempre rivolte in alto.

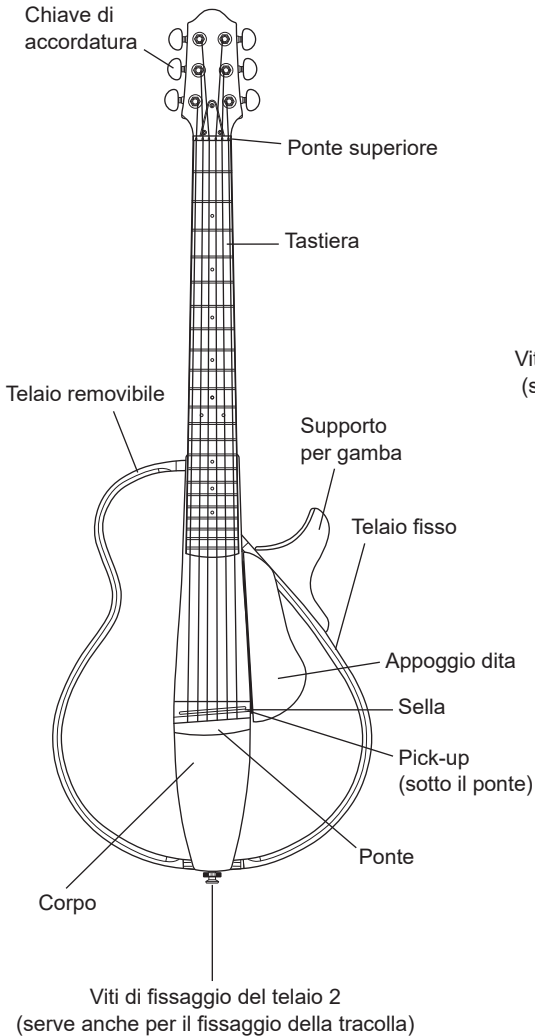
L'uso della custodia morbida non garantisce l'incolumità dello strumento.

La custodia morbida è progettata per contenere e trasportare lo strumento, proteggerlo dalla polvere, ecc. È comunque necessario evitare di appoggiarla a terra con le corde rivolte verso il suolo, di appoggiarvi sopra oggetti, proteggerla dagli urti, ecc.

Nomi delle varie parti

● Davanti

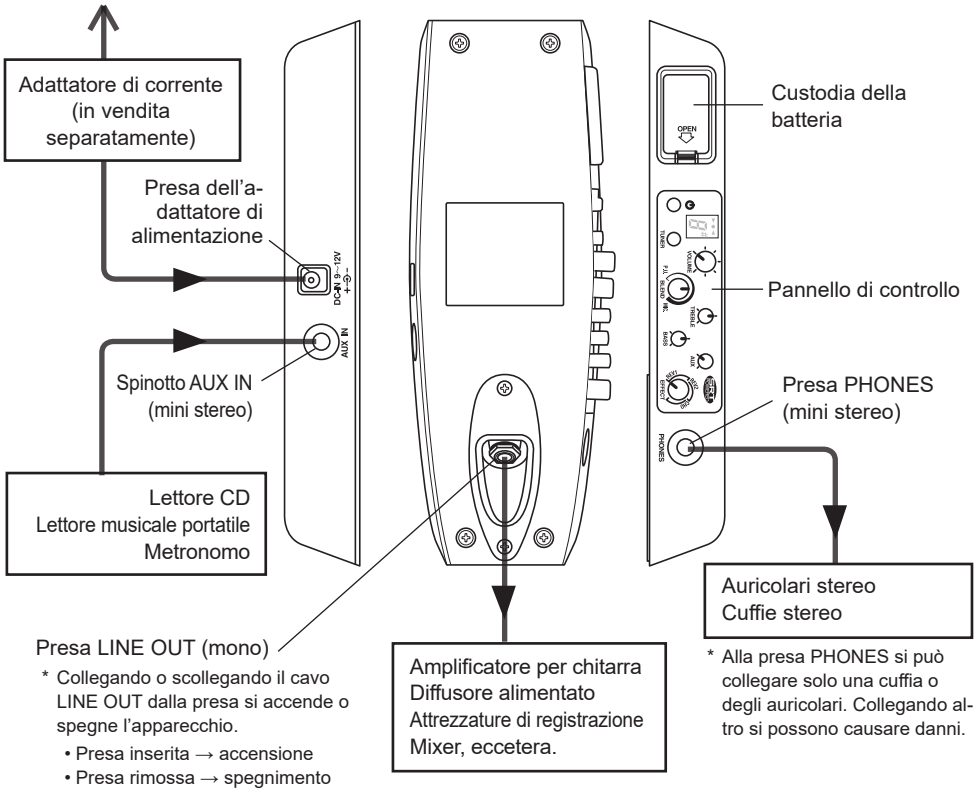
● Dietro



L'illustrazione mostra il modello a corde in acciaio. (Le chiavi di accordatura, la tastiera e la forma del ponte differiscono da quelle del modello a corde.)

● Sezione posteriore parti elettroniche

Ad una presa di corrente

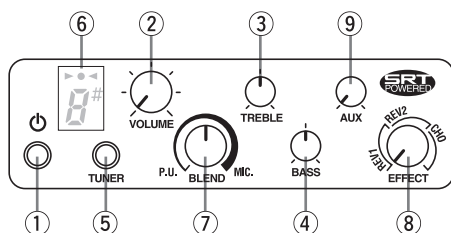


Quando si collega lo strumento ad un componente audio esterno, prima di farlo controllare che le dimensioni dello spinotto siano adatte.

ATTENZIONE

- Prima di collegare lo strumento ad equipaggiamenti esterni, verificare che sia spento o che il volume sia dappertutto a zero. Non facendolo si rischia di provocare fortissimi suoni che possono causare danni anche al vostro udito.
- Mai rimandare il segnale direttamente dallo strumento o attraverso uno strumento esterno alla presa AUX IN. Facendolo si possono causare fenomeni di retroazione che danneggiano le parti elettroniche dello strumento.
- Mai suonare a lungo ad alto volume se si usano gli auricolari o una cuffia. Facendolo ci si può danneggiare l'udito.

● Sezione comandi



① Interruttore di alimentazione

Accende e spegne la Silent Guitar. Premere a lungo (0,5 secondi circa) per accenderla, ed un poco di più (oltre un secondo) per spegnerla.

* Oltre all'interruttore di accensione, anche la presa LINE OUT è in grado di accendere o spegnere l'apparecchio. (Inserendo lo spinotto l'apparecchio si accende, togliendolo esso si spegne.)



ATTENZIONE

- Prima di accendere o spegnere l'apparecchio, controllare che l'amplificatore della chitarra o i diffusori alimentati siano del tutto spenti o con volume a zero.
- Prima di accendere o spegnere l'apparecchio, togliersi sempre dagli orecchi gli auricolari o la cuffia.

② Manopola VOLUME

Controlla il livello del volume.

* Se la chitarra distorce eccessivamente, abbassare il volume con la manopola VOLUME.

③ Manopola TREBLE

Regola il livello degli acuti.

④ Manopola BASS

Regola il livello dei bassi.

Portare le manopole ③ e ④ nella posizione centrale nel modo visto in figura, quindi muoverle in una direzione o l'altra come necessario.

⑤ Pulsante TUNER

Accende e spegne la funzione di accordatura. Ad apparecchio acceso, premere questo pulsante per portarsi in modalità di accordatura e premerlo di nuovo per abbandonarla e tornare alla modalità di riproduzione.

* In modalità di accordatura sia il suono emesso dalla Silent Guitar sia il segnale della presa AUX IN vengono fatti tacere.

* Per le modalità di uso della funzione di accordatura, vedere pagina 11.

⑥ Display

Visualizza informazioni come l'accensione o spegnimento, l'accordatura, lo stato di carica della batteria, ecc.

Apparecchio acceso → la spia rotonda e verde è accesa ►●◄.

Avvertenza di batteria scarica → I triangoli lampeggiano alternatamente ►◄◄ ↔ ►◄◄.

⑦ Manopola BLEND

Missa il segnale dal pickup con quello della risonanza della cassa dello strumento simulata prodotta dal sistema SRT POWERED.

Girarla del tutto a sinistra per utilizzare al 100% il segnale del pickup e del tutto a destra per utilizzare al 100% la risonanza simulata.

⑧ Manopola EFFECT

Consente di scegliere uno di tre effetti e di regolarne l'intensità. Girando la manopola del tutto a sinistra come visto in figura gli effetti vengono disattivati. Girando la manopola verso destra si aumenta gradualmente l'intensità di un effetto fino a che si passa al livello minimo dell'effetto successivo. Continuare a girare la manopola verso destra per aumentare l'intensità di tale effetto.

- **REV 1:** Produce un effetto di riverbero simile a quello prodotto suonando in una stanza piccola.
- **REV 2:** Produce un effetto di riverbero simile a quello prodotto suonando in un sala da concerto.
- **CHO:** Produce un effetto di coro simile al suono di due chitarre o di una chitarra a 12 corde.

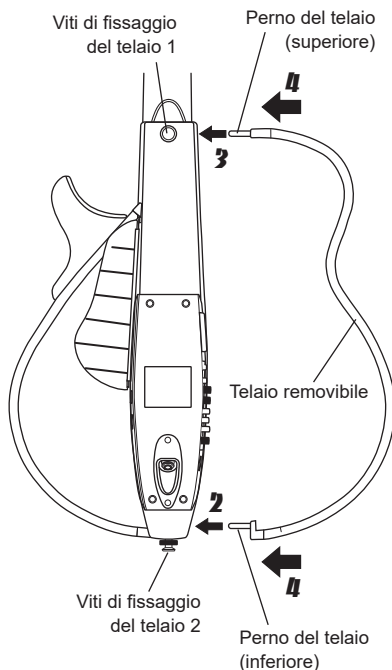
⑨ AUX Control

Regola il livello del segnale dalla presa AUX IN.

Applicazione del telaio

La Silent Guitar viene spedita dalla fabbrica con il telaio removibile tolto. Per applicarlo al corpo dello strumento, seguire le istruzioni seguenti.

- 1.** Allentare la vite di fissaggio del telaio 1 che si trova sul tallone del manico e la vite di fissaggio del telaio 2, che invece si trova alla base dello strumento,
- 2.** Per prima cosa, inserire il perno del telaio (inferiore) circa a metà nel foro di fissaggio della chitarra.
- 3.** Inserire quindi il perno del telaio (superiore) nel foro di fissaggio controllando che ambedue i perni del telaio removibile siano inseriti in ugual misura e a fondo nei fori.
 - * Nel fissarle, non scambiare le sezioni superiore ed inferiore del telaio.
 - * Installare il telaio removibile senza esercitare eccessiva pressione in modo da evitare di piegare i perni. Evitare di danneggiare i perni.
- 4.** Controllato che i due perni siano del tutto inseriti, girare le viti di fissaggio in senso orario per fermare il telaio removibile al corpo della chitarra.



ATTENZIONE

Nel togliere parti mobili dallo strumento, controllare che le dita o le mani non ne vengano pizzicate.

Questo completa la procedura di fissaggio del telaio removibile.

Per toglierlo, allentare le viti di fissaggio del telaio 1 e 2, quindi tirare le zone dei due perni lentamente ed uniformemente.

- * Una volta applicato il telaio removibile, controllare che le viti di fissaggio 1 e 2 siano ben strette. Se fossero allentate, il telaio potrebbe vibrare mentre si suona, causando disturbi.
- * Trasportare lo strumento tenendolo per il manico o il telaio. Tenendo lo strumento per il telaio si può danneggiare sia il telaio, sia gli elementi di fissaggio.

■ Attacchi per la tracolla


Le viti di fissaggio del telaio servono anche come attacchi per una tracolla (da acquistarsi separatamente).

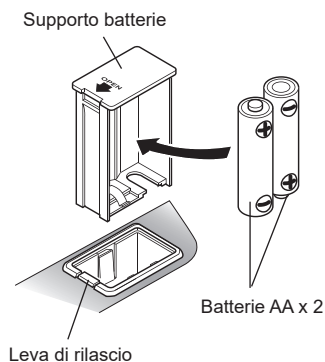
- * Controllare che la tracolla sia ben collegata allo strumento, per evitare che questo cada mentre si suona.

Alimentazione





La Silent Guitar può utilizzare come sorgente di energia sia un adattatore di corrente, sia batterie. Prima di collegare una sorgente di energia, verificare che la Silent Guitar sia spenta.

Uso di batterie

1. Premere la leva di rilascio nella direzione  indicata nell'alloggiamento delle batterie per liberarlo, quindi togliere il vano batterie.
2. Inserire due batterie alcaline AA o NiMH controllando di averne orientato correttamente le polarità nel modo visto nell'illustrazione all'interno del vano. (Vedere l'illustrazione).
3. Reinscrivere il vano batterie nell'alloggiamento. Premere con forza fino a che il vano si blocca.



● Sostituzione delle batterie

Se le batterie sono scariche, i triangoli del display (   ) lampeggiano alternatamente.

Sostituire le batterie il più presto possibile. A causa delle loro caratteristiche tecniche, lo strumento può non operare normalmente con certe batterie al NiMH.



AVVERTENZA

- Sostituire sempre tutte le batterie allo stesso tempo. Mai usare insieme batterie nuove ed usate, di tipo, modello marca diversi.
- Non bruciare o aprire la batteria.
- Se si fa uso di batterie al NiMH, fare attenzione a non danneggiare le batterie o le loro polarità nell'installarle o rimuoverle.
- Se una batteria perde fluido, evitarne il contatto. Se il fluido della batteria entra in contatto con occhi, bocca o cute, lavare immediatamente con acqua e chiamare un medico.
- Gettare le batterie sempre in osservanza delle leggi e regolamentazione locali.

Alimentazione con corrente alternata

L'alimentazione a corrente alternata richiede l'acquisto di un adattatore. (Adattatori di corrente compatibili: PA-3C, PA-130(A, B))

1. Collegare il cavo di uscita della corrente continua dell'adattatore di corrente alternata alla presa DC IN della Silent Guitar controllando che lo spinotto sia bene inserito nella presa.
2. Collegare poi il cavo di alimentazione dell'adattatore di corrente alternata ad una presa di corrente.



AVVERTENZA

Se si usa un adattatore di corrente alternata, controllare che sia uno di quelli raccomandati (PA-3C, PA-130(A, B)). L'uso di altri adattatori può produrre danni allo strumento o causare incendi. Fare quindi attenzione.



ATTENZIONE

Collegando l'adattatore di corrente alternata, le batterie vengono scollegate automaticamente. Se si usa l'adattatore di corrente alternata, le batterie possono perdere. Per evitare questo problema, toglierle dallo strumento prima di collegare l'adattatore di corrente alternata.

Accordatura

1. A strumento acceso, premere il pulsante TUNER per passare alla modalità di accordatura. Il display a LED ►●◄ si accende una volta che si è in modalità di accordatura.

2. Accordare la corda fino a che il nome della nota desiderata appare nel display.

* In modalità di accordatura, non viene emesso segnale.

3. La corda è accordata quando il simbolo ○ al centro di ►○◄ si accende.



4. Per tornare alla modalità di riproduzione, prendere di nuovo il pulsante TUNER.

* Una volta premuto il pulsante TUNER, potrebbero essere necessari vari secondi perché l'altezza della nota venga rilevata e visualizzata.

* Il nome della nota e il display di accordatura possono non essere in grado di seguire cambiamenti continui dell'altezza. Durante l'accordatura, cambiare l'altezza in fasi.

* La funzione di accordatura potrebbe non essere in grado di rilevare l'altezza di suoni con troppi sovratoni o di decadenza troppo breve.

● Taratura (impostazione dell'altezza standard)

L'altezza standard della accordatura può essere impostata fra La = 438 e 445 Hz (impostazione predefinita: 440 Hz)

1. Premere il pulsante TUNER per più di un secondo in modalità di accordatura e l'ultima cifra dell'altezza standard attuale appare nel display per circa due secondi.

2. Prendere il pulsante durante la visualizzazione dell'ultima cifra per cambiare l'altezza standard in incrementi di un Hertz da 440 Hz (valore predefinito) a → 441Hz → 442Hz → 443 Hz → 444 Hz → 445 Hz → 438 Hz → 439 Hz → 440Hz →

3. Due secondi dopo la scelta dell'altezza standard, la cifra scompare dal display di impostazione dell'altezza standard e si ritorna al display della modalità di accordatura normale.

* Il valore della taratura viene mantenuto anche dopo lo spegnimento dello strumento.

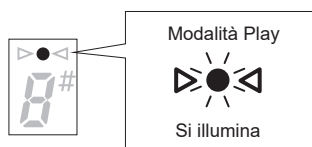
Funzione di spegnimento automatico

Per evitare consumi eccessivi di corrente, lo strumento è costruito in modo da spegnersi da solo se non viene suonato per 30 minuti. Se la funzione di spegnimento automatico spegne lo strumento, esso può avvenire riacceso semplicemente premendo il pulsante di accensione.

* Lo strumento viene spedito con la funzione di spegnimento automatico attivata.

● Come controllare se la funzione di spegnimento automatico è attivata o disattivata

- Se la funzione di spegnimento automatico è attivata, lo strumento passa immediatamente alla modalità Play (LED che non lampeggia) al momento di accensione (ottenuta premendo il pulsante di accensione o collegando un cavo alla presa LINE OUT).



- Se la funzione di spegnimento automatico è disattivata, tutti i LED del sintonizzatore si spengono uno alla volta prima che questi si portino in modalità di riproduzione al momento dell'accensione.



● Cambio dell'impostazione di spegnimento automatico

La funzione può avvenire attivata a strumento acceso (modalità di riproduzione) premendo il pulsante per più di due secondi.

- Eseguendo l'operazione descritta a funzione attivata tutti i LED di accordatura si accendono e quindi si spengono uno alla volta, quindi la funzione viene disattivata.



- Eseguendo l'operazione descritta a funzione disattivata tutti i LED di accordatura si accendono e si spengono uno alla volta, quindi la funzione viene disattivata.



Sostituzione delle corde

■ Avvertenze per la sostituzione delle corde

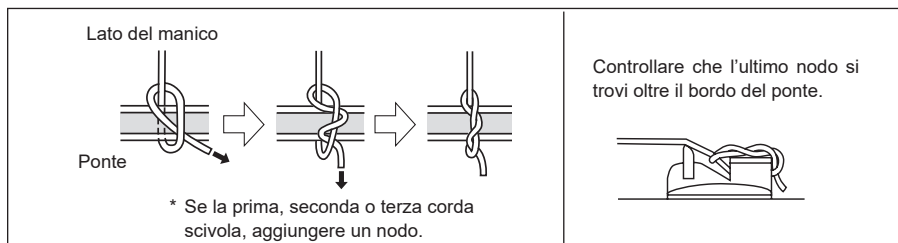
⚠ **ATTENZIONE**

- Evitare di avvicinare il viso allo strumento mentre si accordano o sostituiscono le corde. Le corde possono spezzarsi improvvisamente, ferendovi agli occhi. Se per sostituirla si taglia una corda, prima allentare sufficientemente il suo perno. Oltre a causare danni al manico, la perdita improvvisa di tensione delle corde può causarne il ritorno, e quindi riferimenti.
- I sensori che percepiscono le vibrazioni della corda sono installati sotto il ponte. Per evitare che la posizione del sensore cambi, sostituire le corde una alla volta. Se il ponte dovesse cadere, controllare che i sensori siano nella posizione corretta. Riapplicare il ponte controllando che la sua estremità inferiore si trovi sotto la prima corda.

■ Sostituzione delle corde (modello a corde in nylon)

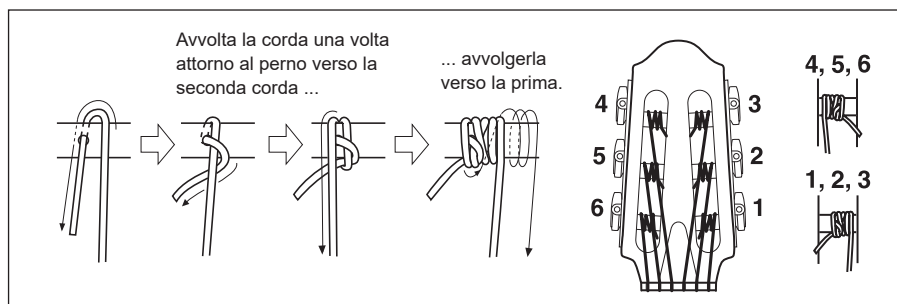
Nell'applicare le corde, fare quanto segue.

1. Legare la corda al ponte.



2. Legare quindi la corda al perno e tenderla leggermente.

- * La seguente illustrazione mostra come installare la prima corda. (La seconda e la terza vanno installate allo stesso modo.) Per applicare la quarta, quinta e sesta corda, legarle e avvolgerle in direzione opposta.
- * Regolare la posizione della corda sul perno in modo da prevenire che tocchi il legno.

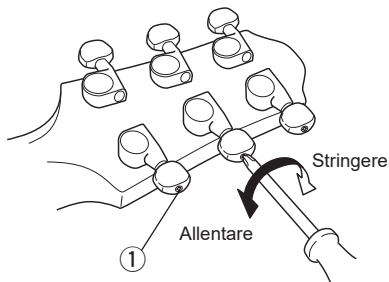


3. Sostituite tutte selle corde, accordare lo strumento con l'accordatore incorporato, uno comprato separatamente, un diapason, ecc.

Regolazione della tensione delle meccaniche delle corde (Modello con corde in acciaio)

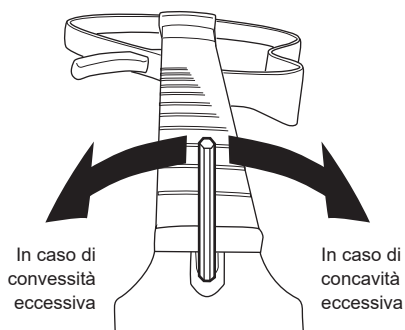
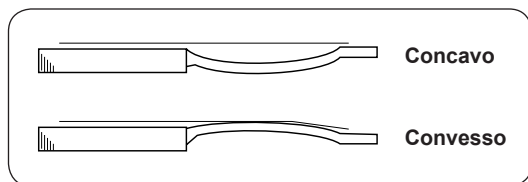
Le meccaniche delle corde possiedono molle che automaticamente ne compensano l'usura, evitandone il lasco. È tuttavia possibile regolare la pressione richiesta per far girare la meccanica. Ciascuna meccanica ha una vite ① di regolazione della tensione come quella vista nella figura che segue.

- Girando la vite in senso orario si aumenta la pressione richiesta. Le meccaniche devono venire regolate in modo che siano ben ferme, ma girino ugualmente con facilità. Questa regolazione non è di solito necessaria e stringendo la vite eccessivamente si può causare l'usura prematura delle meccaniche.




Regolazione del truss rod

La curvatura del manico deve essere leggermente concava. La rotazione in senso orario del dado apposito stringe il truss rod e compensa una concavità eccessiva. La rotazione in senso antiorario del dado invece allenta il truss rod e compensa una convessità eccessiva. Lasciare riposare lo strumento per circa dieci minuti e controllare la curvatura del manico dopo ogni mezzo giro del dado del truss rod.



A mano che l'utente non abbia esperienza di questa operazione, si consiglia di affidarla al negozio di acquisto dello strumento.

Dati tecnici

Manico	Mogano
Corpo	Mogano
Tastiera	Palissandro (SLG200S SLG200N) Ebano (SLG200NW)
Ponte	Palissandro
Telaio	Palissandro/Acero
Corde	Modello con corde in acciaio: corde per chitarra acustica Modello con corde in nailon: corde per chitarra classica
Sensore	Sensore a barra di tipo piezoelettrico
Controlli	<ul style="list-style-type: none">• Interruttore di alimentazione• Interruttore TUNER• VOLUME• TREBLE• BASS• BLEND (P.U. ↔ MIC.)• EFFECT (REV1 ↔ REV2 ↔ CHO)• AUX
Prese di ingresso/uscita	<ul style="list-style-type: none">• LINE OUT (mono standard da 6,3 Φ, impedenza di uscita: 1 kohm)• PHONES (stereo mini da 3,5 Φ, impedenza di uscita: 10 ohm)• AUX IN (stereo mini da 3,5 Φ, impedenza di ingresso: 2,2 kohm)• DC-IN
Alimentazione	Batterie: alcaline AA (LR6) o NiMH x 2 Adattatore di corrente (da acquistarsi separatamente) Yamaha PA-3C (per l'uso in Giappone) o PA-130 (altri paesi), CC 12 V/700 mA +  -
Consumo di corrente	2 W (col PA-3C), 0,8 W (col PA-130), 0,9 W (col PA-130 A o B)
Durata delle batterie	Batterie alcaline. Circa 22 ore (uso continuo)
Lunghezza corde	Modello con corde in acciaio: 634 mm Modello con corde in nailon: 650 mm
Dimensioni	Modello con corde in acciaio: 978 (A) x 356 (L) x 85 (P) mm Modello con corde in nailon: 970 (A) x 356 (L) x 87 (P) mm * A telaio removibile applicato ed escluse le viti di fissaggio del telaio
Peso	circa 2,1 kg

* Il contenuto del presente manuale si applica alle ultime specifiche tecniche a partire dalla data di pubblicazione. Per ottenere la versione più recente del manuale, accedere al sito Web Yamaha e scaricare il file corrispondente.

