

ART 935-A

DIFFUSORE ATTIVO PROFESSIONALE

DESCRIZIONE

ART 935-A è un diffusore progettato per prestazioni sonore di qualità stellare e doti di versatilità nelle applicazioni audio più impegnative.

La combinazione tra un driver a compressione al titanio/neodimio da 3", un woofer da 15", un amplificatore a 2-canali da 2100 W e una guida d'onda True Resistive Waveguide a direttività costante produce una copertura di 100° x 60° coerente su tutta la zona d'ascolto e un suono privo di distorsione con livelli di pressione sonora fino a 133 dB SPL.

Grazie agli algoritmi proprietari RCF FIRPHASE e Bass Motion Control, perfettamente calibrati per ciascun modello, il pubblico godrà un'assoluta chiarezza nella riproduzione della voce e una risposta alle basse frequenze profonda e potente.

L'elegante cabinet utilizza uno speciale materiale composito in polipropilene, rinforzato internamente tramite una struttura M-brace, che lo rende facile da trasportare e sicuro da montare su stativi, a parete, in sospensione o agganciato a strutture di rigging mediante i molteplici punti di ancoraggio integrati.



CARATTERISTICHE

- Fino a 133 dB di pressione sonora (SPL)
- Biampificazione in Classe D da 2100W
- Risposta in frequenza lineare: 45 ÷ 20000 Hz
- Driver a compressione al titanio/neodimio da 3"
- Woofer da 15"
- Tecnologia FIRPHASE per fase a zero gradi
- Bass Motion Control per la gestione dell'escursione del woofer

SPECIFICHE TECNICHE

Specifiche acustiche	Risposta in Frequenza:	45 Hz ÷ 20000 Hz
	Max SPL @ 1m:	133 dB
	Angolo di copertura orizzontale:	100°
	Angolo di copertura verticale:	60°
Trasduttori	Driver a Compressione:	1 x 1.4" neo, 3.0" v.c
	Woofers:	15", 3.0" v.c
Sezione Input/Output	Segnale di Ingresso:	bal/unbal
	Connettori in ingresso:	XLR, Jack
	Conessioni di uscita:	XLR
	Sensibilità di ingresso:	-2 dBu/+4 dBu
Sezione del processore	Frequenze Crossover:	800Hz
	Protezioni:	Thermal, RMS
	Limiters:	Soft Limiter
	Controlli:	Linear, Boost Stage, Volume
Sezione di potenza	Potenza Totale:	2100 W Peak
	Alte Frequenze:	700 W Peak
	Basse frequenze:	1400 W Peak
	Raffreddamento:	Convection
	Conessioni:	VDE
Conformità agli standard	Marchio CE:	Yes
Specifiche fisiche	Materiale Cabinet/Case:	PP Composite
	Hardware:	1 x M10 Top, 1 x M10 each side
	Maniglie:	1 Top , 1 each side
	Pole mount/Cap:	Yes
	Griglia:	Steel
	Colore:	Black
Dimensioni	Altezza:	717 mm / 28.23 inches
	Larghezza:	415 mm / 16.34 inches
	Profondità:	410 mm / 16.14 inches
	Peso:	24.2 kg / 53.35 lbs
Informazioni di spedizione	Altezza imballaggio:	760 mm / 29.92 inches
	Larghezza imballaggio:	475 mm / 18.7 inches
	Profondità imballaggio:	470 mm / 18.5 inches
	Peso imballaggio:	26.4 kg / 58.2 lbs



CODICE

• **13000683**

ART 935-A

115V

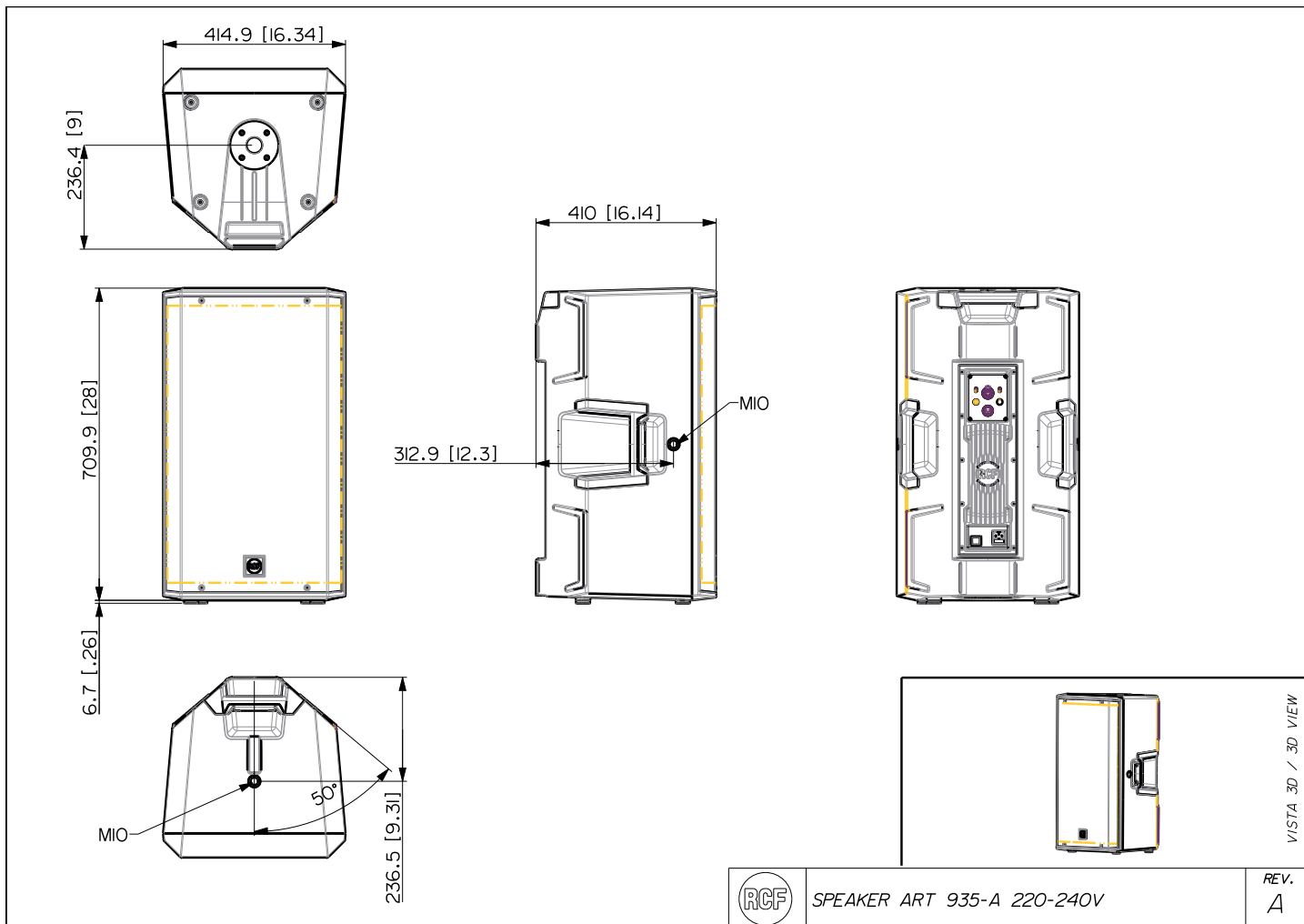
EAN 8024530019280

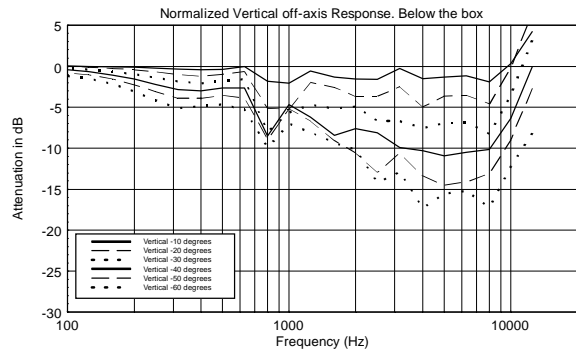
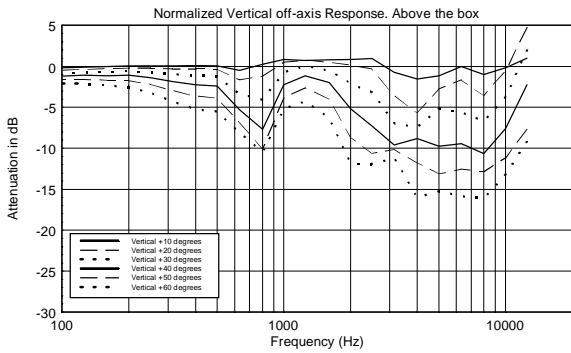
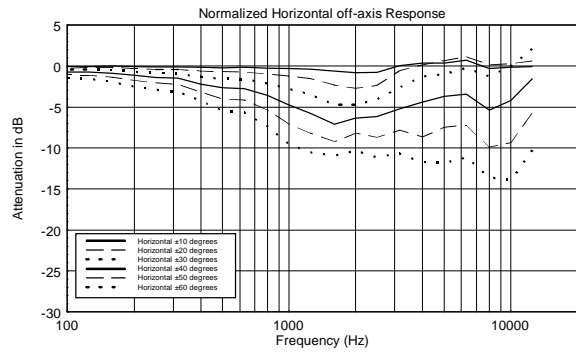
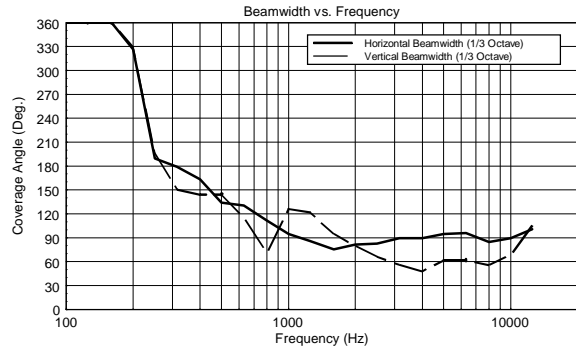
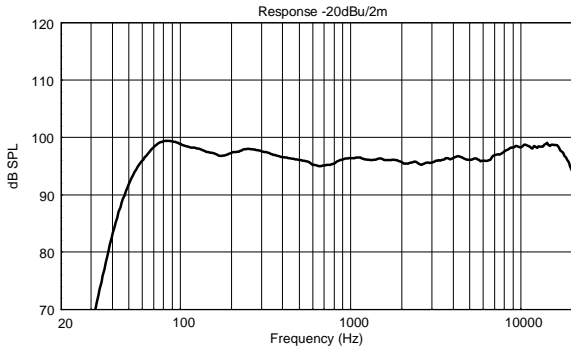
• **13000682**

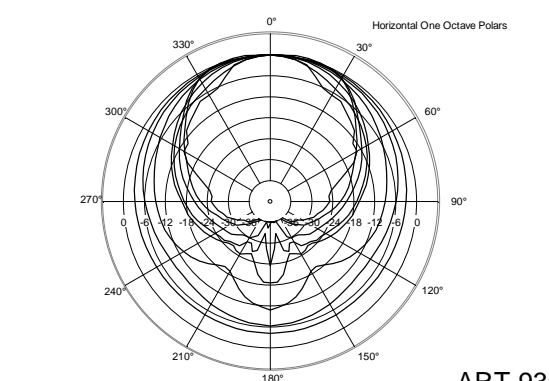
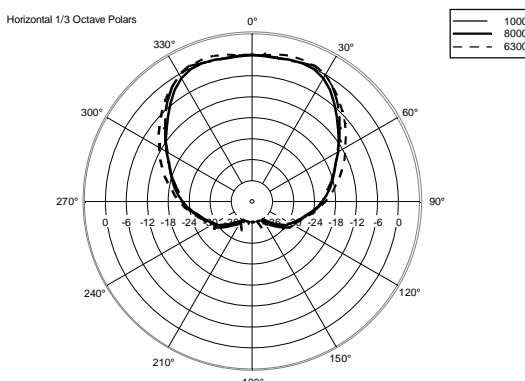
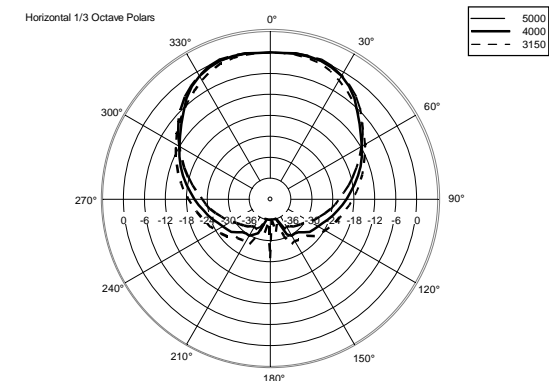
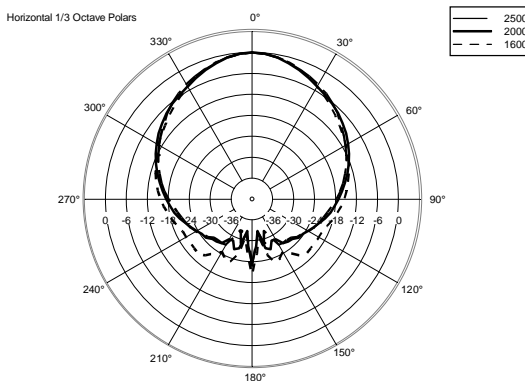
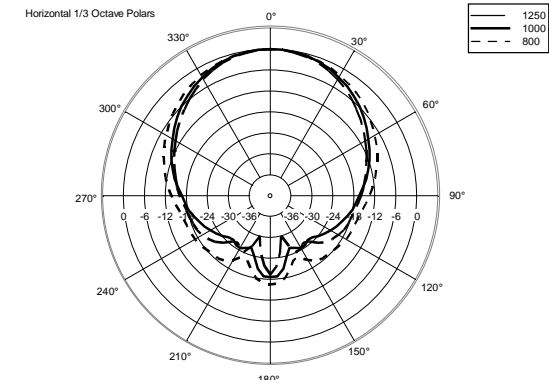
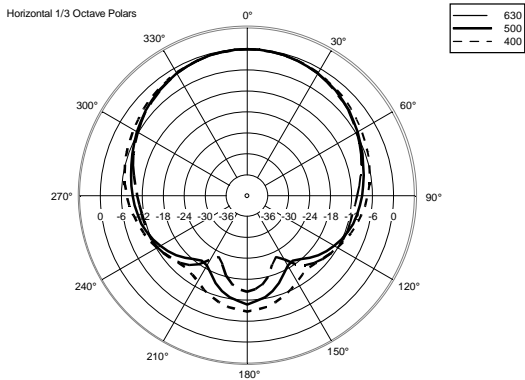
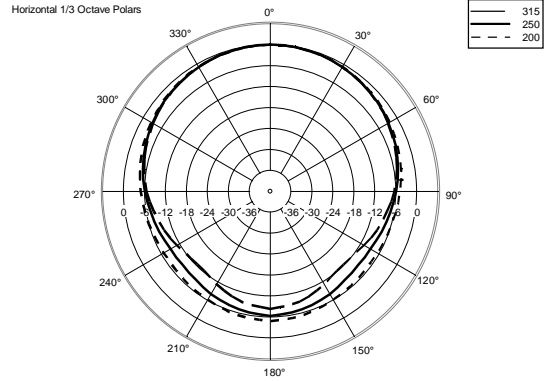
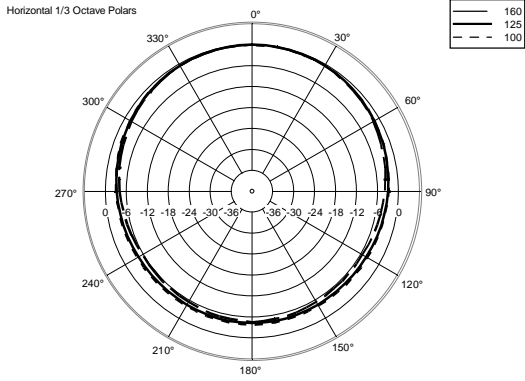
ART 935-A

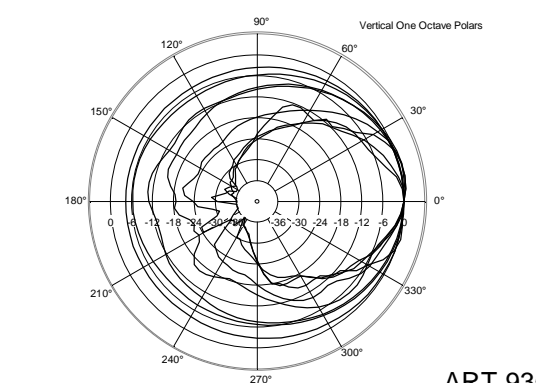
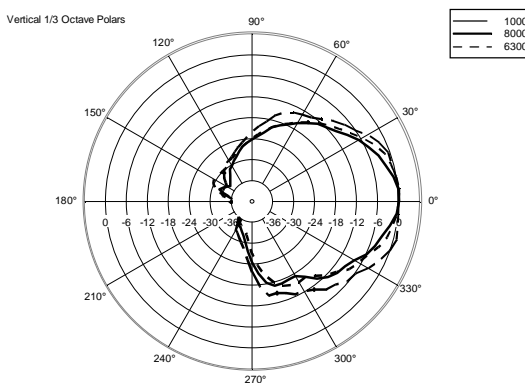
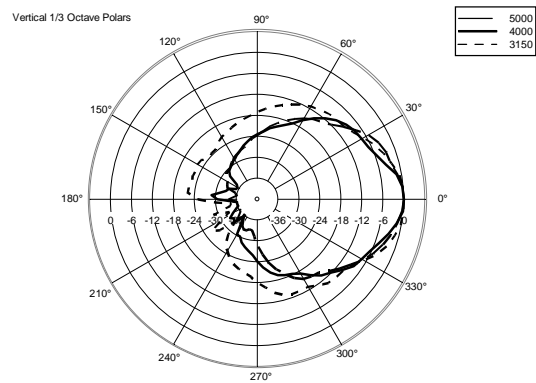
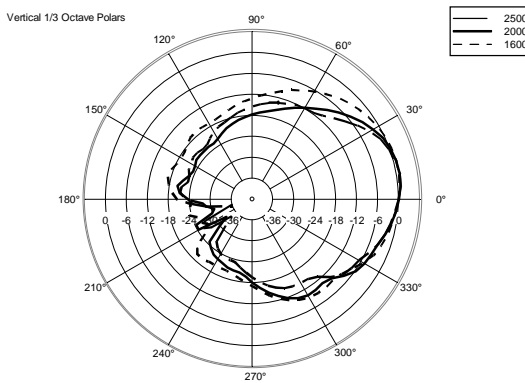
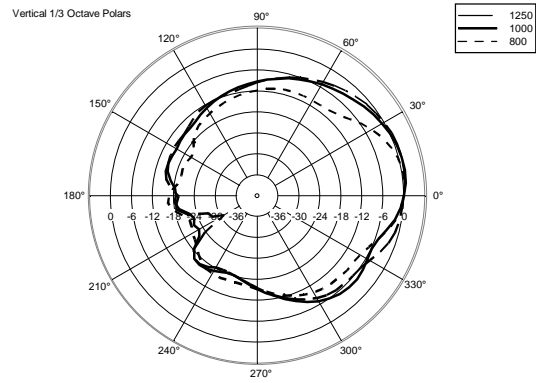
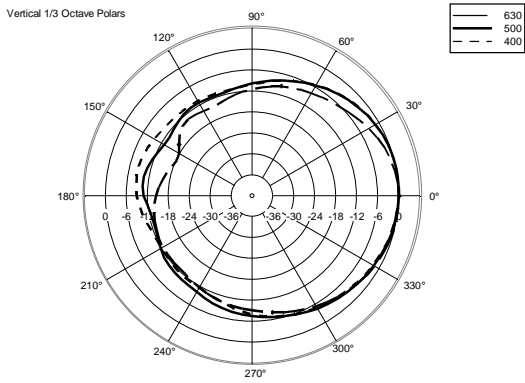
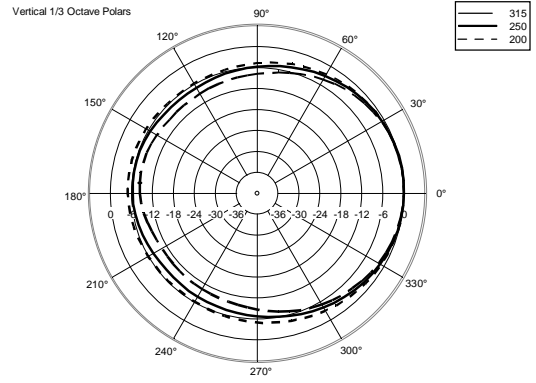
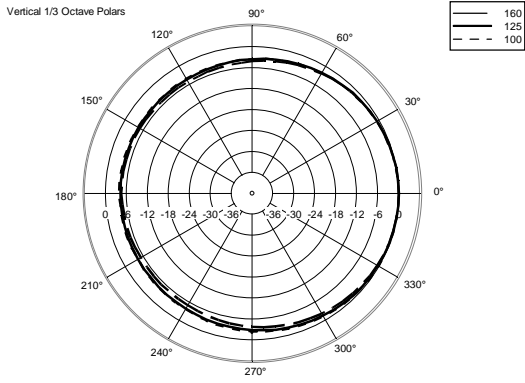
220-240V

EAN 8024530019136


















ACCESSORI

	AC PMA - POLE MOUNT	CODICE EAN:	13360034 8024530007713
	AC PM-M20	CODICE EAN:	13360067 8024530014599
	AC PMX POLE MOUNT M20	CODICE EAN:	13360232 8024530010058
	AC PRO-FS PROFESS. LOCKING FLOOR STAND	CODICE EAN:	13360109 8024530006471
	AC PRO-PM PROFESS. LOCKING POLE MOUNT	CODICE EAN:	13360110 8024530006488
	COVER CVR ART 915	CODICE EAN:	13360478 8024530018856
	FLYING BRACKET FL-BR ART 915	CODICE EAN:	13360481 8024530019174
	HORIZONTAL BRACKET H-BR ART 915	CODICE EAN:	13360479 8024530019198
	VERTICAL BRACKET V-BR ART 915	CODICE EAN:	13360480 8024530019181