

madison®

VINTAGE RADIO WITH FM & BLUETOOTH



FREESOUND-VR30 (10-5546MA)

GB – User Manual

F – Manuel d’Utilisation

D – Bedienungsanleitung

NL - Handleiding

ES – Manual de usuario

RO – Manual de utilizare

SLO – Navodila za uporabo



IMPORTANT NOTE: Electric products must not be put into household waste. Please bring them to a recycling centre. Ask your local authorities or your dealer about the way to proceed.

NOTE IMPORTANTE : Les produits électriques ne doivent pas être mis au rebut avec les ordures ménagères. Veuillez les faire recycler là où il existe des centres pour cela. Consultez les autorités locales ou votre revendeur sur la façon de les recycler.

WICHTIGER HINWEIS: Elektrogeräte gehören nicht in den Hausmüll. Sie müssen in speziellen Betrieben recycelt werden. Bringen Sie sie zu einer speziellen Entsorgungsstelle für Elektrokleingeräte (Wertstoffhof)!

BELANGRIJK: De elektrische producten mogen niet naast het huisvuil geplaatst worden. Gelieve deze te laten recycleren daar waar er centra's hiervoor voorzien is. Raadpleeg de plaatselijke autoriteiten of uw verkoper ivm de manier van recycleren.

NOTA IMPORTANTE: Produtos eléctricos não deverão ser postos em contentores de lixo caseiros. Por favor, deposite-os em contentores para reciclagem. Questione as autoridades locais ou onde adquiriu o produto sobre como deverá proceder.

NOTA IMPORTANTE: Los productos eléctricos, no deben ser tirados a la basura doméstica. Hágalos reciclar en un lugar destinado a ello. Pregunte a las autoridades locales, por el punto más cercano a su domicilio.

POMEMBNO OPOZORILO: Električni izdelki ne smejo biti dana v gospodinjske odpadke. Prosimo, da jih pripeljete do reciklažnega centra. Vprašajte svoje lokalne oblasti ali svojega prodajalca o nadaljevanju

WAŻNA INFORMACJA: Urządzenia elektryczne muszą być składowane w miejscach do tego przeznaczonych. Sprawdź, gdzie w Twojej okolicy znajduje się najbliższe centrum recyklingu.

Imported from China by

LOTRONIC SA

Avenue Zénobe Gramme 9

B - 1480 Saintes



BLUETOOTH VINTAGE RADIO

Contents of the carton

- 1x vintage radio
- 1x USB charger lead
- 1x 3.5mm AUX lead
- 1x manual

Charging the Bluetooth Speaker

Plug the mini-USB connector of the USB charging lead into the 5V DC socket on the rear panel of the radio and the other end into a suitable USB port or a mains adaptor.

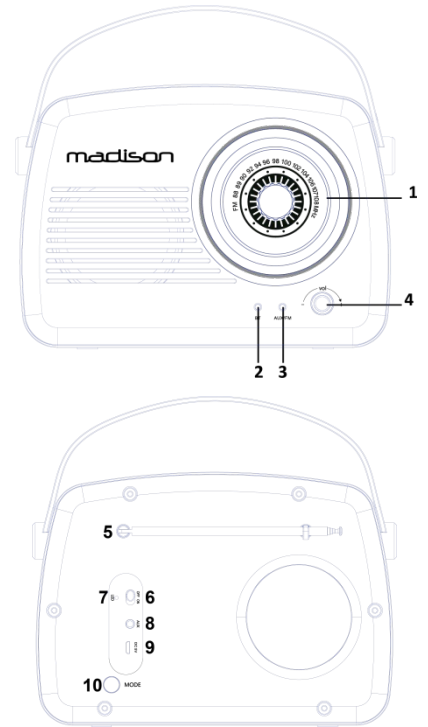
Location of controls

Front panel

1. TUNER Dial: Tune FM stations
2. Bluetooth LED Indicator
3. Auxiliary/FM Input LED Indicator
4. [VOL]Dial: Adjust volume

Rear Panel

5. FM Antenna
6. [POWER] Switch
7. Charging LED Indicator
8. 3.5mm Auxiliary Input Jack
9. USB Charging Port
10. Mode Button: Change input mode (Bluetooth /FM Tuner/Auxiliary)



Pairing the speaker with a Bluetooth enabled device

Keep the speaker and the Bluetooth device within 1m of each other during the pairing process. Slide the ON/OFF switch (6) to the ON position and press the MODE button (10). The Bluetooth LED indicator will flash quickly in blue. Set your mobile phone or other Bluetooth enabled device to search for Bluetooth devices. When the Bluetooth device finds the device, select "FREESOUND-VR30". After successful pairing, a tone will be heard and the Bluetooth LED indicator will slowly flash blue.

(If a previously paired device is within the range when the speaker is turned ON, the speaker will connect to it automatically).

Using as a Wired Speaker

To use the speaker as a wired device, plug one end of the 3.5 auxiliary lead into the AUX jack on the back panel of the unit and the other end into your device or computer's headphone jack.

FM Radio mode

For best reception, extend the FM antenna. You may need to adjust or position the antenna for certain stations.

- Use the [TUNER] dial to tune to FM radio stations.

Specifications

Output power	30W
S/N ratio	>65dB
Frequency range	80Hz – 18kHz
Bluetooth version	4.2
BT frequency range:	2402-2480 Mhz
BT max RF power:	2,42mW
FM frequency range:	87,5-108 Mhz
Input power	5Vdc
Dimensions	210 x 80 x 160mm
Weight.....	0.635kg



RADIO VINTAGE BLUETOOTH

Contenu du carton

- 1x Radio FM Bluetooth
- 1x cordon 3,5mm pour brancher une source AUX
- 1x cordon USB pour charger la batterie
- 1x manuel

Charger la Batterie

Branchez la fiche mini-USB du cordon fourni sur la prise USB 5Vdc au dos de l'appareil et l'autre extrémité sur un appareil ou un adaptateur secteur approprié.

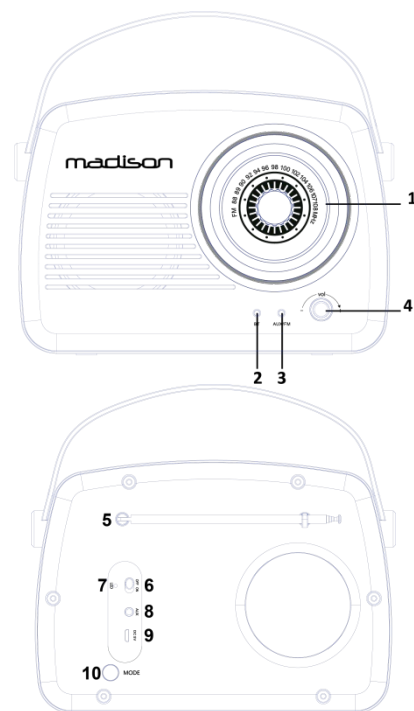
Connecteurs & Contrôles

Façade

1. Réglage de fréquence: Tournez le bouton pour choisir une station FM
2. Voyant Bluetooth
3. Voyant Auxiliary/FM
4. Réglage de volume

Arrière

5. Antenne FM
6. Interrupteur M/A
7. Voyant de charge
8. 3.5mm Auxiliary Input Jack
9. Port de charge USB
10. MODE: pour commuter entre Bluetooth / FM / Aux



Synchroniser la radio avec un appareil Bluetooth

Place la radio et la source Bluetooth à une distance de 1m maximum l'un de l'autre et poussez l'interrupteur M/A sur ON. Vous entendez un son et le voyant clignote rapidement en bleu. Activez la recherche Bluetooth sur votre appareil mobile. Sélectionnez "FREESOUND-VR30" dans la liste des appareils trouvés. Lorsque la synchronisation a réussi, vous entendez un son et le voyant clignote lentement en bleu.

(Si un appareil déjà synchronisé se trouve à proximité lorsque la radio est mise sous tension, l'appareil se connecte automatiquement).

Utilisation filaire

Branchez la fiche jack 3,5mm sur la prise AUX IN à l'arrière de l'appareil et l'autre côté sur la fiche casque de votre appareil ou ordinateur.

Radio FM

Pour une meilleure réception FM, étirez l'antenne et orientez-la en fonction de la station.

- Tournez le bouton (1) sur la station FM désirée.

Caractéristiques techniques

Puissance	30W
Rapport signal/bruit.....	>65dB
Bande passante.....	80Hz – 18kHz
Version Bluetooth	4.2
Plage de fréquences BT:	2402-2480 Mhz
Puissance RF max du BT:	2,42mW
Bande de fréquence FM:	87,5-108 Mhz
Tension d'entrée	5Vdc
Dimensions	210 x 80 x 160mm
Poids.....	0,635kg



BLUETOOTH RADIO

Verpackungsinhalt

- 1x Bluetooth Radio
- 1x 3,5mm Klinkenkabel zum Anschluss an ein AUX Gerät
- 1x USB Kabel zum Aufladen der Batterie
- 1x Bedienungsanleitung

Aufladen des Akkus

Mini-USB Stecker des mitgelieferten USB Ladekabels an die 5V DC USB-Buchse auf der Rückseite des Geräts anschließen und das andere Ende in einen USB Port bzw. einen geeigneten Netzadapter stecken.

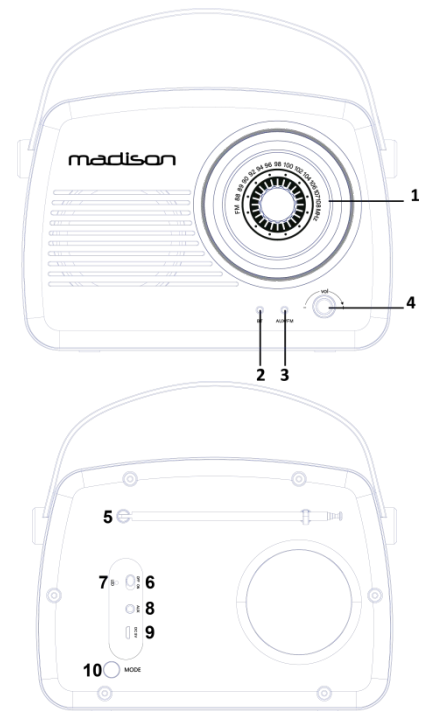
Bedienelement

Frontseite

1. Frequenzskala: Zum Einstellen eines Radiosenders
2. Bluetooth LED Anzeige
3. Auxiliary/FM Input LED Indicator
4. [VOL]Dial: Adjust volume

Rückseite

5. FM Antenne
6. Ein/Aus Schalter
7. Ladeanzeige
8. 3.5mm Aux Eingang
9. USB Ladebuchse
10. MODE : Wahl der Eingangsquelle : Bluetooth /FM Tuner / Aux



Verbindung des Radios mit einem Bluetooth-fähigen Gerät

Das Radio und das Bluetooth-fähige Gerät innerhalb von 1m Entfernung aufstellen. Den Ein/Aus Schalter (6) auf ON schieben. Sie hören einen Ton und die Bluetooth LED-Anzeige blinkt schnell blau. Starten Sie die Suche nach einem Bluetooth Gerät auf Ihrem Smartphone. Auf der Liste der gefundenen Geräte FREESOUND-VR30 wählen. Nach erfolgreicher Verbindung hören Sie einen Ton und die Bluetooth LED blinkt langsam blau.

Wenn sich ein bereits verbundenes Gerät beim Einschalten des Lautsprechers in Reichweite befindet, verbindet er sich automatisch mit dem Gerät.

Anschluss eines AUX Geräts

Schließen Sie den 3,5mm Klinkenstecker an die AUX IN Buchse auf der Rückseite des Lautsprechers an und stecken Sie das andere Ende in den Kopfhörerausgang Ihres Geräts oder Computers.

FM Radio

Für optimalen Empfang, die FM Antenne ganz ausziehen und je nach Sender ausrichten.

- Mit dem Einstellknopf (1) den gewünschten Sender einstellen.

Ausgangsleistung	30W
S/R Abstand	>65dB
Frequenzbereich	80Hz – 18kHz
Bluetooth Version	4.2
BT Frequenzbereich:	2402-2480 Mhz
BT max RF Leistung:	2,42mW
FM Frequenzband:	87,5-108 Mhz
Eingangsspannung	5Vdc
Abmessungen.....	210 x 80 x 160mm
Gewicht	0,635kg



BLUETOOTH VINTAGE RADIO

Verpakkingsinhoud

- 1x Bluetooth radio
- 1x 3,5mm Jack kabel om een AUX toestel aan te sluiten
- 1x USB oplaadkabel
- 1x handleiding

Opladen van de Bluetooth radio

Steek de mini USB connector van de USB oplaadkabel in de 5V USB connector op het achterpaneel van de radio en het andere uiteinde in een geschikte USB port of lichtnetadapter.

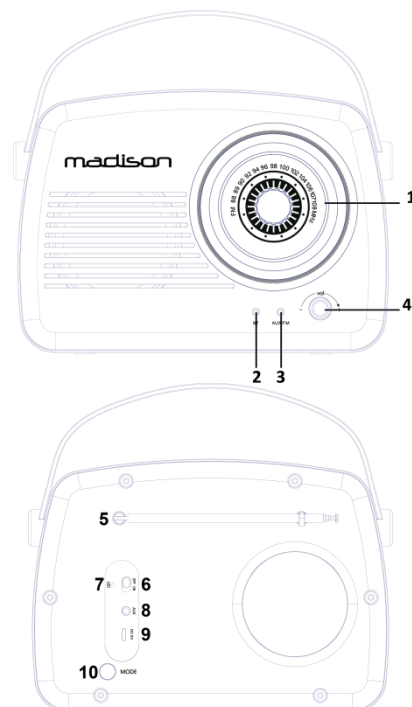
Positie van de regelaars

Front paneel

1. Instelknop voor de radiozenders
2. Bluetooth LED Indicatie
3. Auxiliary/FM indicatie
4. Volume

Achterpaneel

5. FM Antenne
6. Aan/uit schakelaar
7. Oplaadindicatie
8. 3.5mm Aux ingang
9. USB oplaad connector
10. Mode toets: Keuze van de ingangsbron (Bluetooth /FM tuner/Auxiliary)



Verbinding van de luidspreker met een Bluetooth toestel

Plaats de radio en het Bluetooth toestel binnen 1m afstand. Schuif de aan/uit schakelaar (6) op de ON positie. Een toon wordt gehoord en de Bluetooth-LED-indicator knippert snel blauw. Stel uw mobiele telefoon of een ander Bluetooth-apparaat om te zoeken naar Bluetooth-apparaten. Als het Bluetooth-apparaat de radio vindt, selecteer FREESOUND-VR30 in de lijst van gevonden apparaten. Na een succesvolle koppeling, hoort U een toon en de Bluetooth-LED-indicator knippert langzaam blauw. *Als zich een eerder gekoppeld apparaat in het bereik van de luidspreker bevindt wanneer de luidspreker wordt ingeschakeld, wordt de luidspreker automatisch verbinding mee maken.*

AUX aansluiting

Sluit een eind van de 3,5mm AUX kabel op de AUX jack op het boven paneel aan en het ander eind op de hoofdtelefoon jack van uw toestel of computer.

FM Radio

Voor optimale ontvangst heel de FM antenne uittrekken en naar de gewenste radiozender uitrichten.

- D.m.v. de instelknop (1) de gewenste zender instellen.

Specificaties

Uitgangsvermogen.....	30W
S/R verhouding	>65dB
Frequentie bereik.....	80Hz – 18kHz
Bluetooth versie.....	4.2
BT frequentiebereik:	2402-2480 Mhz
BT max RF vermogen:	2,42mW
FM frequentie band:	87,5-108 Mhz
Ingangsspanning	5Vdc
Afmetingen	210 x 80 x 160mm
Gewicht.....	0,635kg



RADIO VINTAGE CU BLUETOOTH

Continut colet

- 1x radio vintage
- 1x cablu de incarcare USB
- 1x cablu AUX 3.5mm
- 1x manual de instructiuni

Incarcarea difuzorului Bluetooth

Conectati conectorul mini-USB al cablului de incarcare USB la mufa 5V DC de pe panoul din spate al radioului si celalalt capat al cablului la un port USB adecvat sau intr-un alimentator USB de retea.

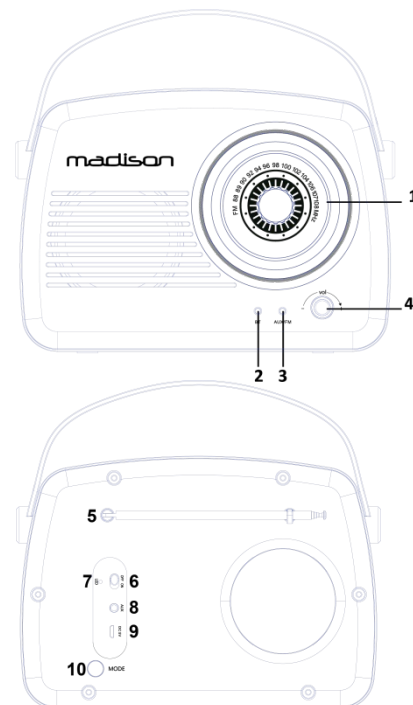
Localizarea comenzilor

Panoul frontal

1. Buton Tuner pentru a căuta posturi FM
2. Indicator LED Bluetooth
3. Indicator LED auxiliar / intrare FM
4. Controlul volumului

Panoul din spate

5. Antena FM
6. Comutatorul ON / OFF
7. Indicatorul LED-ului de încărcare
8. Jack de intrare auxiliară de 3,5 mm
9. Port USB de încărcare
10. Mod Buton: Selectați modul de intrare (Tuner Bluetooth / FM / Auxiliar)



Conectarea difuzorului la un dispozitiv Bluetooth compatibil

Păstrați difuzorul și dispozitivul Bluetooth în interval de 1 m unul față de celălalt în timpul procesului de asociere. Glisați comutatorul ON / OFF (6) în poziția ON. Se va auzi un sunet și indicatorul Bluetooth cu LED se va aprinde în albastru. Setati telefonul mobil sau alt dispozitiv Bluetooth compatibil sa caute dispozitive Bluetooth. Cand dispozitivul Bluetooth gaseste radioul, selectati "FREESOUND-VR30" din lista dispozitivelor gasite. Dupa o conectare reusita, se va auzi un sunet și indicatorul Bluetooth cu LED va clipi lent în albastru.

(Daca un dispozitiv asociat anterior este în raza de actiune când difuzorul este pornit, acesta se va conecta la dispozitiv automat).

Utilizarea radioului ca difuzor

Pentru a utiliza radioul ca difuzor cu fir, conectati un capat al cablului auxiliar de 3.5 în mufa AUX IN de pe panoul din spate al radioului și celalalt capat al cablului în dispozitivul dumneavoastra sau în mufa pentru casti a computerului.

Modul radio FM

Pentru o recepție optimă, extindeți antena FM. Este posibil să fie necesar să reglați sau să poziționați antena pentru anumite posturi.

Utilizați butonul (1) pentru a regla posturile de radio FM.

Specificații

Putere.....	30W
RaportulS/N	>65dB
Frecventa	80Hz – 18kHz
Versiunea Bluetooth	4.2
Frecventa de transmisie	2402-2480 Mhz
Putere maximă RF:	2,42mW
Intervalul de frecvențe FM:	87,5-108 Mhz
Puterea de intrare	5Vdc
Dimensiune	210 x 80 x 160mm
Greutate	0,635kg

RADIO VINTAGE BLUETOOTH

Contenido del embalaje

- 1x radio Bluetooth
- 1x Cable 3,5mm para conectar una fuente AUX
- 1x Cable USB para cargar la batería
- 1x Manual

Cargar la batería

Conecte la clavija mini-USB suministrada a la toma USB 5Vdc en la parte trasera del equipo y la otra extremidad a un equipo o adaptador de corriente apropiado.

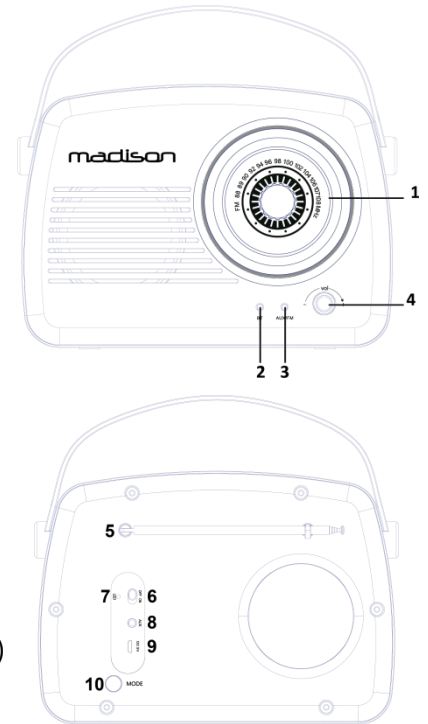
Conectores y controles

Panel frontal

1. Botón de sintonizador para buscar estaciones de FM
2. Indicador LED Bluetooth
3. Indicador LED de entrada auxiliar / FM
4. Control de volumen

Panel trasero

5. Antena de FM
6. Interruptor de encendido / apagado
7. Indicador LED de carga
8. Jack de entrada auxiliar de 3.5 mm
9. Puerto de carga USB
10. Botón de modo: Seleccione el modo de entrada (Bluetooth / sintonizador FM / auxiliar)



Sincronizar la radio con un dispositivo Bluetooth

Mantenga el altavoz y el dispositivo Bluetooth a 1 m uno del otro durante el proceso de emparejamiento. Deslice el interruptor ON / OFF (6) a la posición ON. Escuchará un sonido y el indicador parpadeará en azul. Active la búsqueda Bluetooth en su dispositivo móvil. Seleccione "FREESOUND-VR30" en la lista de equipos encontrados. Cuando la conexión se haya establecido, escuchará un sonido y el indicador parpadeará lentamente en azul.

(Si un equipo ya sincronizado está cerca de la radio y encendido, el equipo se conecta automáticamente).

Utilización con cable

Conecte la clavija Jack 3,5mm en la toma AUX IN en la parte trasera del equipo y el otro extremo a la salida de auriculares de su equipo u ordenador.

Modo de radio FM

Para una mejor recepción, extienda la antena de FM. Es posible que necesite ajustar o colocar la antena para ciertas estaciones. Use el botón (1) para sintonizar estaciones de radio FM.

Características técnicas

Potencia	30W
Relación señal/ruido	>65dB
Banda pasante	80Hz – 18kHz
Versión Bluetooth	4.2
Frecuencia de transmisión	2402-2480 Mhz
Potencia de RF máxima:	2,42mW
Rango de frecuencia de FM:	87,5-108 Mhz
Tensión de entrada	5Vdc
Dimensiones	210 x 80 x 160mm
Peso.....	0,635kg

BLUETOOTH VINTAGE RADIO

Vsebina kartona

- 1 × Vintage RADIO
- 1 × USB polnilni kabel
- 1 × 3.5mm AUX kabel
- 1 × Navodila

Polnjenje Bluetooth zvočnika

Mini-USB priključek polnilnega USB kablo priključite v vtičnico 5V DC na zadnji plošči radioa, drugi konec pa v ustrezen USB priključek ali napajalni kabel.

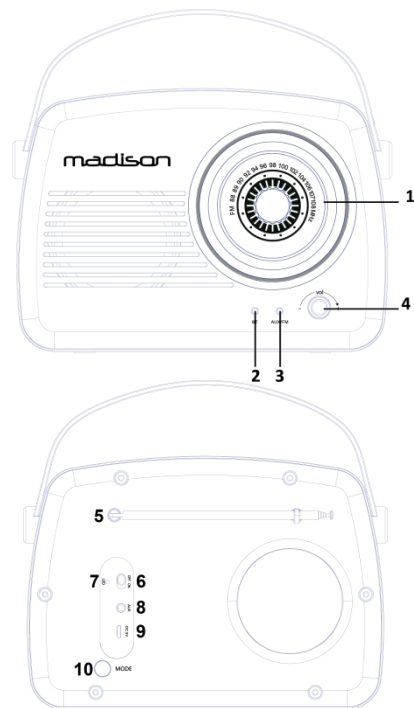
Lokacija kontrol

Sprednja plošča

1. Gumb Tuner za iskanje FM postaj
2. LED indikator Bluetooth
3. LED indikator pomožnega / FM vhoda
4. Nadzor glasnosti

Zadnja plošča

5. FM antena
6. Vklon / izklon stikala
7. LED indikator polnjenja
8. Dodatni vhodni jack 3,5 mm
9. Polnilna vrata USB
10. Gumb Mode: Izbira načina vnosa (Bluetooth / FM sprejemnik / dodatna oprema)



Seznanjanje zvočnika z napravo, ki omogoča Bluetooth

Med procesom seznanjanja zvočnik in Bluetooth napravo držite 1 m med seboj. Stikalo ON / OFF (6) premaknite v položaj ON. Sliši se ton in LED indikator bo utripal modro. Nastavite mobilni telefon ali drugo napravo, ki omogoča Bluetooth, da išče Bluetooth naprave. Ko Bluetooth naprava najde radio, na seznamu najdenih naprav izberite "FREESOUND-VR30". Po uspešnem seznanjanju se bo zaslišal ton, Bluetooth LED indikator pa bo počasi utripal modro.

(Če je prej seznanjena naprava v dosegu, ko je zvočnik vklopljen, se bo zvočnik samodejno povezal z njo).

Uporaba kot žični zvočnik

Če želite zvočnik uporabljati kot ožičeno napravo, priključite en konec dodatnega 3.5mm AUX kablo v priključek AUX na hrbtne strani enote in drugi konec v vtičnico za slušalke ali v računalnik.

Način FM Radio

Za najboljši sprejem razširite FM anteno. Za nekatere postaje boste morda morali prilagoditi ali postaviti anteno.

S tipko (1) lahko nastavite FM radio postaje.

Tehnični podatki

Izhodna moč.....	30W
Razmerje Signal / Šum	>65dB
Frekvenčni razpon.....	80Hz - 18kHz
Bluetooth različica	4.2
Frekvenca oddajanja	2402-2480 Mhz
max RF moč:	2,42mW
FM frekvenčno območje:	87,5-108 Mhz
Vhodna moč.....	5V DC
Dimenzije	210 x 80 x 160mm
Teža	0,635kg



EU Declaration of Conformity

Hereby we,

LOTRONIC SA
Avenue Zénobe Gramme, 9
1480 SAINTES
Belgique
+32.2.390.91.91

Certify and declare under our sole responsibility that the following product:

Trade name: **madison**[®]
Product name: BLUETOOTH VINTAGE RADIO SPEAKER
Type or model: FREESOUND-VR30

Conforms to the essential requirements of the:

RED directive 2014/53/EU – ROHS directive 2011/65/EU

Based on the following specifications applied:

EN 60065: 2014
EN 62479: 2010
Draft EN 301 489-1 V2.2.0 (2017-03)
Draft EN 301 489-17 V3.2.0 (2017-03)
EN 300 328 V2.1.1 (2016-11)
EN 55032: 2015 + AC : 2016, Class B
EN 61000-3-2: 2014
EN 61000-3-3: 2013
EN 55035 2017
Final Draft EN 303 345 V1.1.7 (2017-03)
IEC62321-3-1: 2013

Place and date of issue: Saintes (Belgium), on 26/12/2018

M. De Sousa
Quality manager

~~LOTRONIC SA
Av. Zenobe Gramme 9
1480 Saintes - Belgium
Tel. +32.2.390.91.91
Fax +32.2.390.93.19
info@lotronic.net
www.lotronic.net~~



Déclaration UE de Conformité

Nous, **LOTRONIC SA**
Avenue Zénobe Gramme, 9
1480 SAINTES
Belgique
+32.2.390.91.91

Certifions et déclarons sous notre seule responsabilité que les produits suivants:

Marque: **madison**[®]

Désignation commerciale: RADIO VINTAGE BLUETOOTH

Type ou modèle: FREESOUND-VR30

Auxquels se réfère cette déclaration sont conformes aux exigences essentielles et aux autres dispositions pertinentes de :

RED directive 2014/53/EU – ROHS directive 2011/65/EU

Les produits sont en conformité avec les normes et/ou autres documents normatifs suivants :

EN 60065: 2014
EN 62479: 2010
Draft EN 301 489-1 V2.2.0 (2017-03)
Draft EN 301 489-17 V3.2.0 (2017-03)
EN 300 328 V2.1.1 (2016-11)
EN 55032: 2015 + AC : 2016, Class B
EN 61000-3-2: 2014
EN 61000-3-3: 2013
EN 55035 2017
Final Draft EN 303 345 V1.1.7 (2017-03)
IEC62321-3-1: 2013

Fait à Saintes (Belgique), le 26/12/2018

M. De Sousa
Responsable Qualité

~~LOTRONIC SA
Av. Zenobe Gramme 9
1480 Saintes - Belgium
Tel. +32.2.390.91.91
Fax +32.2.390.93.19
info@lotronic.net
www.lotronic.net~~