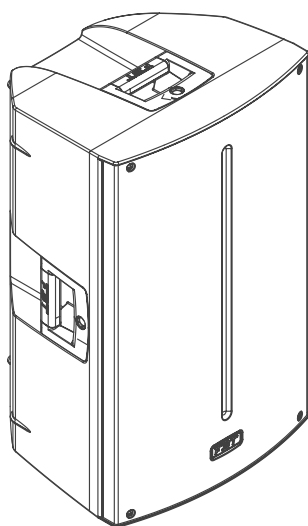


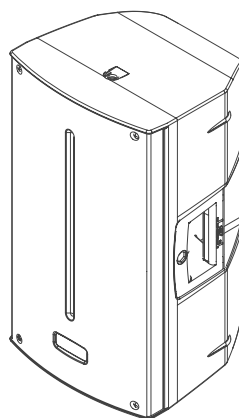
FBT

X LITE

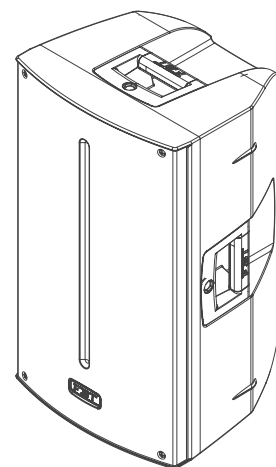
PROCESSED ACTIVE SPEAKER



115 A



110 A



112 A

CODE: 43458

IT / MANUALE D'USO
EN / OPERATING MANUAL
FR / MODE D'EMPLOI
DE / BENUTZER-HANDBUCH

ITA	INDEX	INDEX	UK
FRA	INDEX	INHALTSVERZEICHNIS	DEU



110 A - 112 A - 115 A

- ACCESSORI 9
- ALIMENTAZIONE 7
- CARATTERISTICHE GENERALI 5
- CONNETTORI 8
- CONTROLLI E FUNZIONI 18
- DIMENSIONI 15
- ESEMPI DI COLLEGAMENTO 20
- MODALITÀ DI INSTALLAZIONE 12
- PRECAUZIONI 2
- SCHEMA A BLOCCHI 22
- SPECIFICHE TECNICHE 23

- ACCESSORIES 9
- BLOCK DIAGRAM 22
- CONNECTION EXAMPLES 20
- CONNECTORS 8
- CONTROLS AND FUNCTIONS 18
- DIMENSIONS 15
- GENERAL FEATURES 5
- INSTALLATION MODES 12
- POWER SUPPLY 7
- PRECAUTIONS 2
- TECHNICAL SPECIFICATIONS 23

-
- ACCESSOIRES 9
 - ALIMENTATION 7
 - CARACTÉRISTIQUES GÉNÉRALES 5
 - CARACTÉRISTIQUES TECHNIQUES 23
 - CONNECTEURS 8
 - CONTRÔLES & FONCTIONS 19
 - DIMENSIONS 15
 - EXEMPLES DE CONNEXIONS 20
 - MODALITÉ D'INSTALLATION 12
 - PRÉCAUTIONS 2
 - SCHEMA DES BLOCS 22

-
- ABMESSUNGEN 15
 - ALLGEMEINEMERKMALE 5
 - ANSCHLUSSBEISPIELE 20
 - ANSCHLÜSSE 8
 - BLOCKSCHEMA 22
 - INSTALLATIONSART 12
 - STEUERUNGEN & FUNKTIONEN 18
 - STROMVERSORGUNG 7
 - TECHNISCHE DATEN 23
 - VORSICHTSMAßNAHMEN 2
 - ZUBEHÖR 9

ITA	PRECAUZIONI	PRECAUTIONS	UK
FRA	PRÉCAUTIONS	VORSICHTSMAßNAHMEN	DEU

Questo dispositivo è conforme alla parte 15 delle norme FCC.

Il funzionamento è soggetto alle seguenti due condizioni:

- (1) Questo dispositivo potrebbe non causare interferenze dannose e
- (2) questo dispositivo deve accettare qualsiasi interferenza ricevuta, incluse le interferenze che potrebbero causare un funzionamento indesiderato.

NOTA: questa apparecchiatura è stata testata e trovata conforme ai limiti per un dispositivo digitale di Classe B, in conformità alla parte 15 delle norme FCC. Questi limiti sono progettati per fornire una protezione ragionevole contro interferenze dannose in un'installazione residenziale. Questa apparecchiatura genera, utilizza e può irradiare energia in radiofrequenza e, se non installata e utilizzata secondo le istruzioni, può causare interferenze dannose alle comunicazioni radio. Tuttavia, non esiste alcuna garanzia che non si verifichino interferenze in una particolare installazione. Se questa apparecchiatura causa interferenze dannose alla ricezione radio o televisiva, che possono essere determinate accendendo e spegnendo l'apparecchiatura, si consiglia all'utente di provare a correggere l'interferenza adottando una o più delle seguenti misure:

- Riorientare o riposizionare l'antenna ricevente.
- Aumentare la distanza tra l'apparecchiatura e il ricevitore.
- Collegare l'apparecchiatura a una presa su un circuito diverso da quello a cui è collegato il ricevitore.
- Consultare il rivenditore o un tecnico radio / TV esperto per assistenza.

Avvertenza: cambiamenti o modifiche a questa unità non espressamente approvati dalla parte responsabile della conformità potrebbero annullare l'autorizzazione dell'utente a utilizzare l'apparecchiatura.

Dichiarazione FCC sull'esposizione alle radiazioni

Il dispositivo è stato valutato per soddisfare i requisiti generali di esposizione alle RF. Il dispositivo può essere utilizzato in condizioni di esposizione fissa / mobile (min20cm) senza restrizioni.



Cet appareil est conforme aux dispositions de la partie 15 des règles de la FCC (Federal Communications Commission).

Son fonctionnement est soumis aux deux conditions suivantes :

- (1) Cet appareil ne doit pas causer d'interférences nuisibles, et
- (2) cet appareil doit accepter toute interférence reçue, y compris les interférences qui peuvent provoquer un fonctionnement indésirable.

REMARQUE : cet équipement a été testé et déclaré conforme aux limites d'un appareil numérique de classe B, conformément à la partie 15 des normes FCC. Ces limites visent à fournir une protection raisonnable contre les interférences nuisibles dans une installation résidentielle. Cet équipement génère, utilise et peut rayonner de l'énergie radiofréquence et, s'il n'est pas installé et utilisé conformément aux instructions, peut causer des interférences nuisibles aux communications radio. Cependant, il n'est pas garanti qu'aucune interférence ne se produira dans une installation particulière. Si cet équipement cause des interférences nuisibles à la réception radio ou télévisuelle, ce qui peut être déterminé en allumant et en éteignant l'équipement, il est conseillé à l'utilisateur d'essayer de corriger les interférences en prenant une ou plusieurs des mesures suivantes :

- Réorientez ou repositionnez l'antenne de réception.
- Augmentez la distance entre l'équipement et le récepteur.
- Connectez l'équipement à une prise sur un circuit autre que celui auquel le récepteur est connecté.
- Consultez votre revendeur ou un technicien radio/TV expérimenté pour obtenir de l'aide.

Avvertimento : les changements ou modifications apportés à cette unité qui ne sont pas expressément approuvés par la partie responsable de la conformité peuvent annuler votre autorisation d'utiliser l'équipement.

Déclaration de la FCC sur l'exposition aux radiofréquences

L'appareil a été évalué pour répondre aux exigences générales d'exposition aux RF. L'appareil peut être utilisé dans des conditions d'exposition fixes/mobiles (min 20 cm) sans restrictions.

This device complies with part 15 of the FCC Rules.

Operation is subject to the following two conditions:

- (1) This device may not cause harmful interference, and
- (2) this device must accept any interference received, including interference that may cause undesired operation.

NOTE: This equipment has been tested and found to comply with the limits for a Class B digital device, pursuant to part 15 of the FCC Rules. These limits are designed to provide reasonable protection against harmful interference in a residential installation. This equipment generates, uses and can radiate radio frequency energy and, if not installed and used in accordance with the instructions, may cause harmful interference to radio communications. However, there is no guarantee that interference will not occur in a particular installation. If this equipment does cause harmful interference to radio or television reception, which can be determined by turning the equipment off and on, the user is encouraged to try to correct the interference by one or more of the following measures:

- Reorient or relocate the receiving antenna.
- Increase the separation between the equipment and receiver.
- Connect the equipment into an outlet on a circuit different from that to which the receiver is connected.
- Consult the dealer or an experienced radio/ TV technician for help.

Warning: Changes or modifications to this unit not expressly approved by the part responsible for compliance could void the user's authority to operate the equipment.

FCC Radiation Exposure Statement

The device has been evaluated to meet general RF exposure requirement. The device can be used in fixed/mobile min20cm exposure condition without restriction.

Dieses Gerät entspricht dem Teil 15 der FCC-Richtlinien Der Betrieb unterliegt den folgenden zwei Bedingungen:

- (1) Dieses Gerät darf keine schädlichen Störungen verursachen und
- (2) dieses Gerät muss alle empfangenen Störungen annehmen, einschließlich jenen, die einen unerwünschten Betrieb verursachen können.

ANMERKUNG: Dieses Gerät wurde getestet und als mit den Grenzwerten für ein digitales Gerät der Klasse B gemäß Teil 15 der FCC-Vorschriften übereinstimmend befunden. Diese Grenzwerte sind so festgelegt, dass sie einen angemessenen Schutz gegen schädliche Störungen in einer Wohnanlage gewährleisten. Dieses Gerät erzeugt, verwendet und kann Hochfrequenzenergie abstrahlen und kann, wenn es nicht in Übereinstimmung mit den Anleitungen installiert und verwendet wird, den Funkverkehr empfindlich stören. Allerdings ist nicht gewährleistet, dass bei bestimmten Installationen keine Störungen auftreten werden. Wenn diese Ausrüstung den Radio- oder Fernsehempfang stören sollte, was durch Aus- und Einschalten des Geräts festgestellt werden kann, wird dem Anwender empfohlen, zu versuchen, die Störung durch eine oder mehrere der folgenden Maßnahmen zu beseitigen:

- Die Empfangsantenne neu ausrichten oder an einem anderen Platz aufstellen.
- Den Abstand zwischen Gerät und Empfänger vergrößern.
- Das Gerät an eine Steckdose anschließen, deren Stromkreis nicht zum Stromkreis gehört, an den der Empfänger angeschlossen ist.
- Den Händler oder einen erfahrenen Radio-/Fernsehtechniker für Kundendienst konsultieren.

Hinweis: Änderungen oder Anpassungen an diesem Gerät, die nicht ausdrücklich von der für die Einhaltung der Vorschriften verantwortlichen Stelle genehmigt wurden, können dazu führen, dass die Berechtigung des Benutzers zum Betrieb des Geräts ungültig wird.

FCC-Erklärung zur Strahlenbelastung

Das Gerät wurde hinsichtlich der Erfüllung allgemeiner Anforderungen bezüglich der HF-Exposition bewertet. Das Gerät kann unter festen / mobilen Expositionsbedingungen (min20cm) ohne Einschränkungen verwendet werden.

ITA	PRECAUZIONI	PRECAUTIONS	UK
FRA	PRÉCAUTIONS	VORSICHTSMAßNAHMEN	DEU



ATTENZIONE
RISCHIO DI SHOCK ELETTRICO
NON APRIRE



PER EVITARE IL RISCHIO DI SHOCK ELETTRICO NON APRIRE IL COPERCHIO NON USARE UTENSILI MECCANICI ALL'INTERNO CONTATTARE UN CENTRO DI ASSISTENZA QUALIFICATO. PER EVITARE IL RISCHIO DI INCENDIO O DI SHOCK ELETTRICO NON ESPORRE L'APPARECCHIATURA ALLA PIOGGIA O ALL'UMIDITA'. IL DISPOSITIVO DEVE ESSERE COLLEGATO ALLA RETE ELETTRICA PRINCIPALE ATTRAVERSO UNA PRESA DI ALIMENTAZIONE CON UN COLLEGAMENTO DI MESSA A TERRA PROTETTIVO.

- Questo dispositivo è dotato di una presa di corrente; installare il dispositivo in modo che la presa per il cavo di alimentazione sia facilmente accessibile.
- Per una corretta ventilazione, assicurarsi di lasciare uno spazio sufficiente (min. 11 pollici) su tutti i lati del dispositivo.
- Non coprire le fessure di ventilazione con carta, tovaglie, tende, ecc., in modo da non impedire la ventilazione del dispositivo.
- Non posizionare sul dispositivo fonti di fiamme libere, come candele accese.
- Tenere il dispositivo lontano da sorgenti d'acqua e schizzi e non posizionare oggetti contenenti liquidi, come ad esempio vasi, sul dispositivo.
- Non installare vicino a fonti di calore, come radiatori, termoregolatori, stufe o altri apparecchi (inclusi amplificatori di potenza) che producono calore.
- Non annullare l'obiettivo di sicurezza della spina polarizzata o con messa a terra. Una spina polarizzata ha due lame, una più larga dell'altra; una spina con messa a terra ha due lame e un terzo polo di messa a terra; la lama larga o il terzo polo sono forniti per garantire la propria sicurezza. Se la spina fornita non si adatta alla presa, consultare un elettricista per la sostituzione della presa obsoleta.
- Proteggere il cavo di alimentazione in modo da non essere calpestato o pizzicato in particolare su spine, prese di corrente e il punto in cui escono dall'apparecchio.
- Utilizzare solo gli accessori specificati dal produttore.
- Scollegare l'apparecchio durante i temporali o se non viene utilizzato per lunghi periodi di tempo.
- Per assistenza tecnica, contattare il personale qualificato.



WARNING
RISK OF ELECTRIC SHOCK
DO NOT OPEN



TO REDUCE THE RISK OF ELECTRIC SHOCK DO NOT REMOVE COVER (OR BACK) NO USER SERVICEABLE PARTS INSIDEREFER SERVICING TO QUALIFIED SERVICE PERSONNEL. TO REDUCE THE RISK OF FIRE OR ELECTRIC SHOCK DO NOT EXPOSE THIS EQUIPMENT TO RAIN OR MOISTURE. THE DEVICE MUST BE CONNECTED TO THE MAINS THROUGH A POWER OUTLET WITH A PROTECTIVE EARTH CONNECTION

- This device features a power outlet; install the device so that the outlet for the power cord is easily accessible.
- For proper air ventilation please make sure to leave sufficient clearance (min. 11 inch) on all sides of the device.
- Please do not cover the ventilation slots with papers, table cloths, curtains, etc., in order not to prevent ventilation of the device.
- Please do not place any naked flame source, such as lighted candles, on the device.
- Please keep the device away from water springs and splashes and please do not place any objects containing liquids, such as vases, on the device.
- Do not install near any heat sources, such as radiators, heat registers, stoves or other apparatus (including power amplifiers) that produce heat.
- Do not defeat the safety purpose of the polarized or grounding-type plug. A polarized plug has two blades with one wider than the other; a grounding type plug has two blades and a third grounding prong; the wide blade or the third prong are provided for your safety. If the provided plug does not fit into your outlet, consult an electrician for replacement of the obsolete outlet.
- Protect the power cord from being walked on or pinched particularly at plugs, convenience receptacles, and the point where they exit from the apparatus.
- Use only attachments accessories specified by the manufacturer.
- Unplug the apparatus during lightning storms or when unused for long periods of time.
- For technical assistance, contact qualified personnel.



ATTENTION
RISQUE DE CHOC ÉLECTRIQUE
NE PAS OUVRIR



POUR ÉVITER LE RISQUE DE CHOC ÉLECTRIQUE NE PAS OUVRIR LE COUVERCLE NE PAS UTILISER D'OUTILS MÉCANIQUES À L'INTÉRIEUR CONTACTER UN CENTRE D'ASSISTANCE QUALIFIÉ. POUR ÉVITER LE RISQUE D'INCENDIE OU DE CHOC ÉLECTRIQUE NE PAS EXPOSER L'APPAREILLAGE À LA PLUIE OU À L'HUMIDITÉ. L'APPAREIL DOIT ÊTRE BRANCHÉ AU SECTEUR PAR UNE PRISE DE COURANT AVEC UN RACCORDEMENT À LA TERRE.

- Cet appareil est équipé d'une prise de courant ; installer l'appareil de manière à ce que la prise pour le cordon d'alimentation soit facilement accessible.
- Pour une bonne ventilation, s'assurer de laisser un espace suffisant (min. 11 pouces - env. 28 cm) de tous les côtés de l'appareil.
- Ne pas couvrir les fentes d'aération avec du papier, des nappes, des rideaux, etc. afin de ne pas bloquer la ventilation de l'appareil.
- Ne pas placer de source de flamme nue, telle que des bougies allumées, sur l'appareil.
- Tenir l'appareil à distance de sources d'eau et des éclaboussures et ne pas y placer d'objets contenant des liquides, tels que des vases.
- Ne pas installer l'appareil à proximité de sources de chaleur, telles que radiateurs, bouches de soufflage d'air chaud, poêles ou autres appareils (y compris les amplificateurs de puissance) qui produisent de la chaleur.
- Respecter la sécurité de la fiche polarisée ou de prise de terre. Une fiche polarisée a deux lames dont l'une est plus large que l'autre ; une fiche de type terre a deux lames et une troisième broche de terre ; la lame large ou la troisième broche sont prévues pour la sécurité. Si la fiche fournie ne s'adapte pas à la prise de courant disponible, consulter un électricien pour remplacer la prise obsolète.
- Protéger le cordon d'alimentation pour éviter qu'on marche dessus ou qu'il soit pincé, en particulier au niveau des fiches, des prises de courant et du point de sortie de l'appareil.
- Utiliser uniquement les accessoires de fixation indiqués par le fabricant.
- Débrancher l'appareil pendant les orages ou lorsqu'il n'est pas utilisé pendant des périodes de temps prolongées.
- Pour obtenir une assistance technique, contacter du personnel qualifié.



VORSICHT
STROMSCHLAGEGFAHR NICHT
ÖFFNEN



STROMSCHLAGEGFAHR NICHT DEN DECKEL ÖFFNEN WENDEN SIE SICH AN EINEN QUALIFIZIERTEN KUNDENDIENST. UM RISIKEN VON STROMSCHLAG UND BRAND AUSZUSCHLIEßENSIEDASGERÄTKEINEMREGENODERFEUCHTIGKEIT AUS. DAS GERÄT MUSS ÜBER EINE STECKDOSE MIT ENTSPRECHENDER SCHUTZERDE AN DAS STROMNEZT ANGESCHLOSSEN WERDEN.

- Dieses Gerät verfügt über eine Steckdose; Installieren Sie das Gerät so, dass die Steckdose für das Netzkabel leicht zugänglich ist.
- Damit eine angemessene Belüftung garantiert werden kann, müssen Sie sicherstellen, dass an allen Seiten des Gerätes ausreichend Platz (min. 11 Zoll, 30 cm) vorhanden ist.
- Bitte decken Sie die Lüftungsschlitze nicht mit Papier, Tischdecken, Vorhängen usw. ab, damit die Belüftung des Gerätes nicht behindert wird.
- Bitte stellen Sie keine offenen Flammenquellen, wie brennende Kerzen, auf das Gerät.
- Bitte halten Sie das Gerät von Wasserquellen und -Spritzern fern und stellen Sie keine Gegenstände, die Flüssigkeiten enthalten, wie Vasen, auf das Gerät.
- Installieren Sie das Gerät nicht in der Nähe von Wärmequellen, wie Heizkörpern, Heizstrahlern, Öfen oder anderen wärmeerzeugenden Geräten (einschließlich Leistungsverstärkern).
- Die Sicherheitskomponente des polarisierten oder geerdeten Steckers nicht außer Betrieb setzen. Ein polarisierter Stecker hat zwei Kontaktstifte, wobei einer breiter als der andere ist. Ein geerdeter Stecker hat zwei Kontaktstifte und einen Erdungsstift für Ihre Sicherheit. Sollte der gelieferte Stecker nicht mit Ihrer Steckdose kompatibel sein, wenden Sie sich an einen Elektriker, um die veraltete Steckdose zu ersetzen.
- Schützen Sie das Netzkabel davor, dass niemand darauf steigen kann oder dass es eingeklemmt wird. Dies gilt insbesondere bei den Steckern, den Steckdosen und an jener Stelle, an der sie aus dem Gerät austreten.
- Verwenden Sie ausschließlich vom Hersteller empfohlenes Zubehör für Anbaugeräte.
- Trennen Sie das Gerät bei Gewitter oder längerem Nichtgebrauch von der Stromversorgung.
- Wenden Sie sich für eine technische Unterstützung an Fachleute.

ITA	PRECAUZIONI	PRECAUTIONS	UK
FRA	PRECAUTIONS	VORSICHTSMAßNAHMEN	DEU

IMPORTANTI ISTRUZIONI DI SICUREZZA

1. Leggere queste istruzioni
2. Conservare queste istruzioni
3. Fare attenzione a tutti gli avvertimenti
4. Seguire tutte le istruzioni
5. Non usare questo dispositivo vicino all'acqua
6. Pulire solo con uno strofinaccio asciutto
7. Non ostruire le aperture di ventilazione. L'installazione deve essere eseguita in base alle istruzioni fornite dal produttore.
8. Non installare nelle vicinanze di fonti di calore come termosifoni, valvole di regolazione, stufe o altri apparecchi (amplificatori compresi) che producono calore
9. Non annullare l'obiettivo di sicurezza delle spine polarizzate o con messa a terra. Le spine polarizzate hanno due lame, una più larga dell'altra. Una spina con messa a terra ha due lame e un terzo polo di terra. La lama larga o il terzo polo servono per la sicurezza dell'utilizzatore. Se la spina fornita non è adatta alla propria presa, consultare un elettricista per la sostituzione della spina.
10. Proteggere il cavo di alimentazione dal calpestio e dalla compressione, in particolare in corrispondenza di spine, prolunghie e nel punto dal quale escono dall'unità.
11. Usare solo dispositivi opzionali/accessori specificati dal produttore.
12. Utilizzare esclusivamente con carrelli, supporti, treppiedi, mensole o tavole specificati dal produttore o venduti unitamente all'apparecchio. Se si utilizza un carrello prestare attenzione durante lo spostamento combinato del carrello e dell'apparecchio, per evitare il verificarsi di danni dovuti ad eventuale ribaltamento.
13. Staccare la spina in caso di temporale o quando non si usa l'apparecchio per un lungo periodo.
14. Per l'assistenza tecnica rivolgersi a personale qualificato. L'assistenza tecnica è necessaria nel caso in cui l'unità sia danneggiata, per es. per problemi del cavo di alimentazione o della spina, rovesciamento di liquidi od oggetti caduti all'interno dell'apparecchio, esposizione alla pioggia o all'umidità, anomalie di funzionamento o cadute dell'apparecchio.

INFORMATIONS DE SÉCURITÉ IMPORTANTES

1. Lisez ces instructions.
2. Conservez ces instructions.
3. Faites attention à tous les avertissements.
4. Suivez toutes les instructions.
5. N'employez pas ce dispositif près de l'eau.
6. Ne nettoyez qu'avec un torchon sec.
7. N'obstruez pas les ouvertures de la ventilation. L'installation doit être effectuée selon les instructions fournies par le producteur.
8. Ne l'installez pas près de sources de chaleur comme radiateurs, appareils de chauffage, poêles ou d'autres appareils (y compris les amplificateurs) qui produisent de la chaleur.
9. Ne supprimez pas les dispositifs de sécurité des fiches polarisées ou avec mise à la terre. Les fiches polarisées sont équipées de deux bornes de largeur différente. Une fiche avec mise à la terre a deux bornes et un troisième pôle de terre. La borne plus large ou le troisième pôle sont nécessaires pour la sécurité de l'utilisateur. Si la fiche fournie n'est pas appropriée pour votre prise, consultez un électricien pour le remplacement de la fiche.
10. Protégez le câble d'alimentation du piétinement et de la compression, en particulier où l'on trouve des fiches, des rallonges et dans le point où ils sortent de l'appareil.
11. Employez uniquement des dispositifs en option/accessoires indiqués par le producteur.
12. A employer uniquement avec des chariots, des supports, des trépieds, des consoles ou des tables indiqués par le producteur ou vendus avec l'appareil. Si vous utilisez un chariot, faites attention pendant le déplacement contemporain du chariot et de l'appareil, afin d'éviter des dommages dus au possible renversement.
13. Débranchez la fiche en cas d'orage ou lorsqu'on n'utilise pas l'appareil pendant une longue période.
14. Pour l'assistance technique, adressez-vous au personnel qualifié. L'assistance technique est nécessaire au cas où l'appareil est endommagé, par ex. à cause de problèmes du câble d'alimentation ou de la fiche, du renversement de liquides ou d'objets tombés à l'intérieur de l'appareil, de l'exposition à la pluie ou à l'humidité, d'anomalies de fonctionnement ou de chutes de l'appareil.

IMPORTANT SAFETY INSTRUCTIONS

1. Read these instructions.
2. Keep these instructions.
3. Heed all warnings.
4. Follow all instructions.
5. Do not use this apparatus near water.
6. Clean only with dry cloth.
7. Do not block any ventilation openings. Install in accordance with the manufacturer's instructions.
8. Do not install near any heat sources, such as radiators, heat registers, stoves or other apparatus (including amplifiers) that produce heat.
9. Do not defeat the safety purpose of the polarized or grounding-type plug. A polarized plug has two blades with one wider than the other. A grounding type plug has two blades and a third grounding prong. The wide blade or the third prong are provided for your safety. If the provided plug does not fit into your outlet, consult an electrician for replacement of the obsolete outlet.
10. Protect the power cord from being walked on or pinched particularly at plugs, convenience receptacles, and the point where they exit from the apparatus.
11. Only use attachments accessories specified by the manufacturer
12. Use only with the cart, stand, tripod, bracket, or table specified by the manufacturer or sold with the apparatus. When a cart is used, use caution when moving the cart/apparatus combination to avoid injury from tip-over.
13. Unplug this apparatus during lightning storms or when unused for long periods of time.
14. Refer all servicing to qualified service personnel. Servicing is required when the apparatus has been damaged in any way, such as power-supply cord or plug is damaged, liquid has been spilled or objects have fallen into the apparatus, the apparatus has been exposed to rain or moisture, does not operate normally, or has been dropped.

WICHTIGE SICHERHEITSHINWEISE

1. Lesen Sie diese Anleitungen aufmerksam durch.
2. Bewahren Sie sie sorgfältig auf.
3. Beachten Sie alle Hinweise.
4. Halten Sie sich an sämtliche Anleitungen.
5. Verwenden Sie dieses Gerät nicht in der Nähe von Wasser.
6. Reinigen Sie es nur mit einem trockenen Lappen.
7. Die Lüftungsöffnungen nicht verstellen. Die Installation muss entsprechend der vom Hersteller gelieferten Anleitung erfolgen.
8. Vermeiden Sie es, das Gerät in der Nähe von Wärmequellen, wie Heizkörper, Heizrohre, Öfen oder anderen wärmeerzeugenden Geräte (auch Verstärker) aufzustellen.
9. Achten Sie darauf, die Sicherheitsfunktion der polarisierten oder geerdeten Steckern nicht aufzuheben. Polarisierter Stecker haben zwei flache Stifte, einer davon ist breiter als der andere. Ein geerdeter Stecker hat zwei Stifte und einen Erdungsstift. Ein geerdeter Stecker hat zwei Klinken und einen Erdungsstift. Der breitere Stift bzw. der dritte Stift dienen Ihrer Sicherheit. Sollte der mitgelieferte Stecker nicht in Ihre Steckdose passen, lassen Sie ihn durch einen Elektriker austauschen.
10. Schützen Sie das Stromkabel vor Tritt- und Druckeinwirkungen, insbesondere im Bereich der Stecker, von Verlängerungen und bei ihrem Austritt aus dem Gerät.
11. Verwenden Sie ausschließlich vom Hersteller empfohlene Zusatzgeräte/ Zubehörteile.
12. Benutzen Sie ausschließlich vom Hersteller empfohlene oder mit dem Gerät verkaufte Wagen, Ständer, Stative, Halterungen oder Tische. Achten Sie bei Verwendung eines Wagens darauf, dass das darauf stehende Gerät während der Fahrt nicht umkippt und Schaden erleidet.
13. Stecken Sie das Gerät bei Gewittern oder längerer Außerbetriebsetzung bitte ab.
14. Für den technischen Kundendienst wenden Sie sich bitte ausschließlich an qualifiziertes Personal. Ein technischer Kundendienstbesuch wird erforderlich, wenn das Gerät auf irgendeine Weise beschädigt wird, z.B. durch Schäden am Netzkabel oder -stecker, durch Eintreten von verschütteten Flüssigkeiten oder Gegenständen, durch Regen oder Feuchtigkeit, durch Hinunterfallen, oder bei Funktionsstörungen

ITA	CARATTERISTICHE GENERALI	GENERAL FEATURES	UK
FRA	CARACTÉRISTIQUES GÉNÉRALES	ALLGEMEINEMERKMALE	DEU

La serie X-LITE è stata rinnovata con la riprogettazione di tutta l'elettronica che ha permesso di aumentare la potenza ed aggiungendo importanti novità, quali un mixer a 3 canali e l'impiego di BLUETOOTH 5.0 per lo streaming di audio da smartphone e tablet, oltre all'impiego di altoparlanti più performanti capaci di generare una pressione sonora più alta.

Nuovo anche il "power unit" equipaggiato con alimentatore switching con cambio tensione automatico in grado di funzionare nel range 100-240Vac; due canali in Classe D ad alta efficienza, un mixer a tre canali con due ingressi micro/linea, un ingresso stereo e un canale per lo streaming audio wireless con protocollo BLUETOOTH 5.0 (compatibile con le versioni precedenti) che permette il riconoscimento simultaneo di due diffusori con la possibilità di controllarne il volume da remoto.

L'introduzione di un ventilatore con controllo intelligente del numero di giri permette di mantenere basse temperature di esercizio dell'amplificatore, garantendone la silenziosità.

CARATTERISTICHE COMUNI

- Cabinet in polipropilene con stampaggio ad iniezione di gas progettato per eliminare risonanze indesiderate.
- Altoparlanti custom FBT ad alta efficienza e con elevata capacità di escursione lineare.
- Drivers a compressione con apertura da 25mm e bobina da 35mm.
- Amplificatore in Classe D da 1200W LF e 300W HF ad alta dinamica.
- Alimentatore universale switching 100-240Vac.
- Bluetooth 5.0
- Processore DSP con 4 presets di equalizzazione.
- Algoritmi avanzati di filtraggio, equalizzazione dinamica delle basse frequenze, energy control che cambiano in funzione del preset scelto.
- Mixer a 3 canali: un canale dedicato BLUETOOTH 5.0, due canali micro/linea indipendenti con volume separato e uno dotato di ingresso jack stereo, uscita XLR bilanciata MIX o CH1 LINK.
- Maniglie integrate, punti di ancoraggio M10 per installazione sospesa, supporto per stativo, profilo monitor del diffusore a 30° e 45°.

La série X-LITE a été rénovée avec la refonte de toute l'électronique qui a permis d'augmenter la puissance et l'ajout d'innovations importantes, telles qu'un mélangeur 3 canaux et l'utilisation de BLUETOOTH 5.0 pour la diffusion audio en continu à partir de smartphones et de tablettes, en plus de l'utilisation de haut-parleurs plus efficaces capables de générer une pression sonore plus élevée.

La nouveauté concerne également une "unité de puissance" équipée d'une alimentation à découpage avec changement de tension automatique capable de fonctionner dans la gamme 100-240 Vac; deux canaux de classe D à haut rendement, un mélangeur à trois canaux avec deux entrées micro/ligne, une entrée stéréo et un canal pour la diffusion audio sans fil avec le protocole BLUETOOTH 5.0 (compatible avec les versions précédentes) qui permet la reconnaissance simultanée de deux haut-parleurs avec la possibilité de contrôler leur volume à distance.

L'introduction d'un ventilateur avec contrôle intelligent du nombre de tours permet de maintenir basse la température de fonctionnement de l'amplificateur et d'assurer son silence.

CARACTÉRISTIQUES STANDARD

- Enceinte en polypropylène avec moulage par injection de gaz pour éliminer les résonances indésirables.
- Haut-parleurs FBT personnalisés à haute efficacité avec une capacité d'excursion linéaire élevée.
- Drivers à compression avec ouverture de 25 mm et bobine de 35 mm.
- Amplificateur haute dynamique de classe D 1200W LF et 300W HF.
- Alimentation universelle à découpage 100-240 Vac.
- Bluetooth 5.0
- Processeur DSP avec 4 pré-réglages d'égalisation.
- Algorithmes de filtrage avancés, égalisation dynamique des basses fréquences, contrôle de l'énergie qui change en fonction du pré-réglage choisi.
- Mélangeur 3 canaux : un canal BLUETOOTH 5.0 dédié, deux canaux micro/ligne indépendants avec volume séparé et un canal équipé d'une entrée jack stéréo, sortie XLR équilibrée MIX ou CH1 LINK.
- Poignées intégrées, points d'ancrage M10 pour une installation suspendue, support pour retour, profil de diffusion 30° et 45°.

The X-LITE series has been renewed with the redesign of all the electronics, increasing power and adding important innovations, such as a 3-channel mixer and the use of BLUETOOTH 5.0 for streaming audio from smartphones and tablets, in addition to the use of more efficient speakers capable of generating a higher sound pressure.

The "power unit" is also new featuring a switching power supply with automatic voltage switch in the 100-240Vac range; two high-efficiency Class D channels, a three-channel mixer with two micro/line inputs, a stereo input and channel for wireless audio streaming with BLUETOOTH 5.0 protocol (compatible with previous versions) that allows the simultaneous recognition of two speakers with the possibility of remote volume control.

The introduction of fan with smart control of the number of revolutions allows amplifier operating temperatures to be kept low, ensuring noise-free operation.

COMMON FEATURES

- Polypropylene cabinet with gas injection moulding designed to eliminate unwanted resonance.
- High-efficiency custom FBT speakers with high linear excursion capacity.
- Compression drivers with 25mm aperture and 35mm coil.
- 1200W LF and 300W HF high dynamic Class D amplifier.
- Universal switching power supply 100-240Vac.
- Bluetooth 5.0
- DSP processor with 4 equalization presets.
- Advanced filtering algorithms, dynamic equalization of low frequencies, energy control that change depending on the preset chosen.
- 3-channel mixer: one dedicated BLUETOOTH 5.0 channel, two independent micro/line channels with separate volume and one with stereo jack input, balanced XLR MIX output or CH1 LINK.
- Built-in handles, M10 anchor points for suspended installation, stand support, 30° and 45° diffuser monitor profile.

Die Produktreihe X-LITE wurde mit der Neugestaltung der gesamten Elektronik erneuert, die es ermöglicht hat, die Leistung zu erhöhen und wichtige Neuheiten hinzuzufügen, wie einen 3-Kanal-Mixer und die Verwendung von BLUETOOTH 5.0 für das Audio-Streaming von Smartphones und Tablets, zusätzlich zur Verwendung leistungsstärkerer Lautsprecher, die einen höheren Schalldruck erzeugen können. Neu ist auch die "Power unit", die mit einem Schaltteil mit automatischem Spannungswechsel ausgestattet ist und im Bereich 100-240Vac arbeiten kann; zwei hocheffiziente Kanäle der Klasse D, ein Dreikanal-Mixer mit zwei Mikro/Line-Eingängen, ein Stereoeingang und ein Kanal für drahtloses Audio-Streaming mit BLUETOOTH 5.0-Protokoll (kompatibel mit früheren Versionen), das die gleichzeitige Erkennung von zwei Lautsprecherboxen mit der Möglichkeit der Fernsteuerung ihrer Lautstärke erlaubt.

Die Einführung eines Lüfters mit intelligenter Drehzahlregelung ermöglicht es, niedrige Betriebstemperaturen des Verstärkers beizubehalten und dessen Geräuschlosigkeit zu gewährleisten.

ALLGEMEINE MERKMALE

- Gehäuse aus Polypropylen mit Gasspritzguss, zur Beseitigung unerwünschter Resonanzen entwickelt.
- Hocheffiziente benutzerdefinierte FBT-Lautsprecher mit großem linearem Auslenkungsbereich.
- Kompressionstreiber mit 25 mm Öffnung und 35 mm Spule.
- Hochdynamischer Verstärker der Klasse D mit 1200W LF und 300W HF.
- Universal-Schaltteil 100-240Vac.
- Bluetooth 5.0
- DSP-Prozessor mit 4 Entzerrungsvoreinstellungen.
- Erweiterte Filteralgorithmen, dynamische Entzerrung niedriger Frequenzen, Energieregulierung, die sich je nach gewählter Voreinstellung ändern.
- 3-Kanal-Mixer: ein eigener Kanal BLUETOOTH 5.0, zwei unabhängige Mikro-/Line-Kanäle mit separater Lautstärke und einer mit Stereoklinkeneingang, symmetrischem XLR-Ausgang MIX oder CH1-LINK.
- Eingebaute Griffe, Verankerungspunkte M10 für Hängemontage, Stativträger, Monitorprofil des Lautsprechers mit 30° und 45°.

- 1200W + 300W
- Sistema a due vie biamplificato in bass reflex
- Woofer custom da 250mm con bobina da 64mm
- Driver con apertura da 25mm e bobina da 35mm
- Tromba 90°H x 60°V

- 1200W + 300W
- Système 2 voies bass reflex bi-amplifié
- Woofer FBT custom de 250mm avec bobine de 64mm
- Moteur à compression avec ouverture de 25mm et bobine de 35mm
- Pavillon à direction constante de 90°H x 60°V

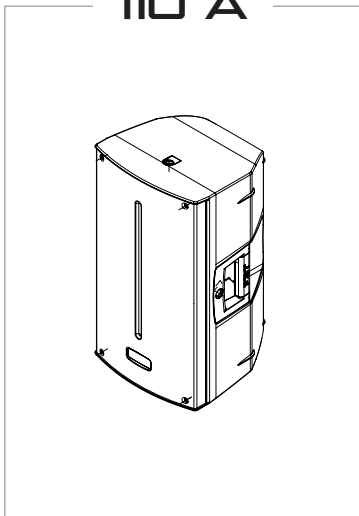
- 1200W + 300W
- Sistema a due vie biamplificato in bass reflex
- Woofer custom da 320mm con bobina da 64mm
- Driver con apertura da 25mm e bobina da 35mm
- Tromba 90°H x 60°V

- 1200W + 300W
- Système 2 voies bass reflex bi-amplifié
- Woofer FBT custom de 320mm avec bobine de 64mm
- Moteur à compression avec ouverture de 25mm et bobine de 35mm
- Pavillon à direction constante de 90°H x 60°V

- 1200W + 300W
- Sistema a due vie biamplificato in bass reflex
- Woofer custom da 380mm con bobina da 64mm
- Driver con apertura da 25mm e bobina da 35mm
- Tromba 90°H x 60°V

- 1200W + 300W
- Système 2 voies bass reflex bi-amplifié
- Woofer FBT custom de 380mm avec bobine de 64mm
- Moteur à compression avec ouverture de 25mm et bobine de 35mm
- Pavillon à direction constante de 90°H x 60°V

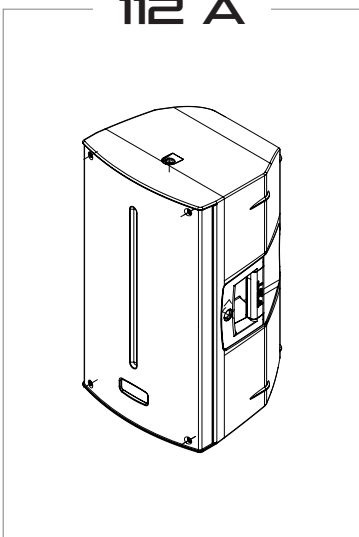
110 A



- 1200W + 300W
- 2 way bi-amplified bass reflex
- FBT custom 250mm (10") LF woofer with 64mm (2.5") voice coil
- FBT 25mm (1") throat 135mm (1.4") voice coil HF compression driver
- 90°H x 60°V constant directivity horn

- 1200W + 300W
- Doppelverstärktes 2-Wege System in Bass-Reflex
- FBT 250mm LF Woofer einer 64mm spule
- FBT 25mm Treiber mit 35mm Magnetspule
- 90°H x 60°V drehbares Horn

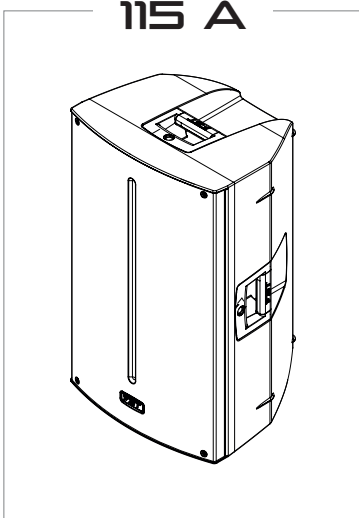
112 A



- 1200W + 300W
- 2 way bi-amplified bass reflex
- FBT custom 320mm (12") LF woofer with 64mm (2.5") voice coil
- FBT 25mm (1") throat 135mm (1.4") voice coil HF compression driver
- 90°H x 60°V constant directivity horn

- 1200W + 300W
- Doppelverstärktes 2-Wege System in Bass-Reflex
- FBT 320mm LF Woofer einer 64mm spule
- FBT 25mm Treiber mit 35mm Magnetspule
- 90°H x 60°V drehbares Horn

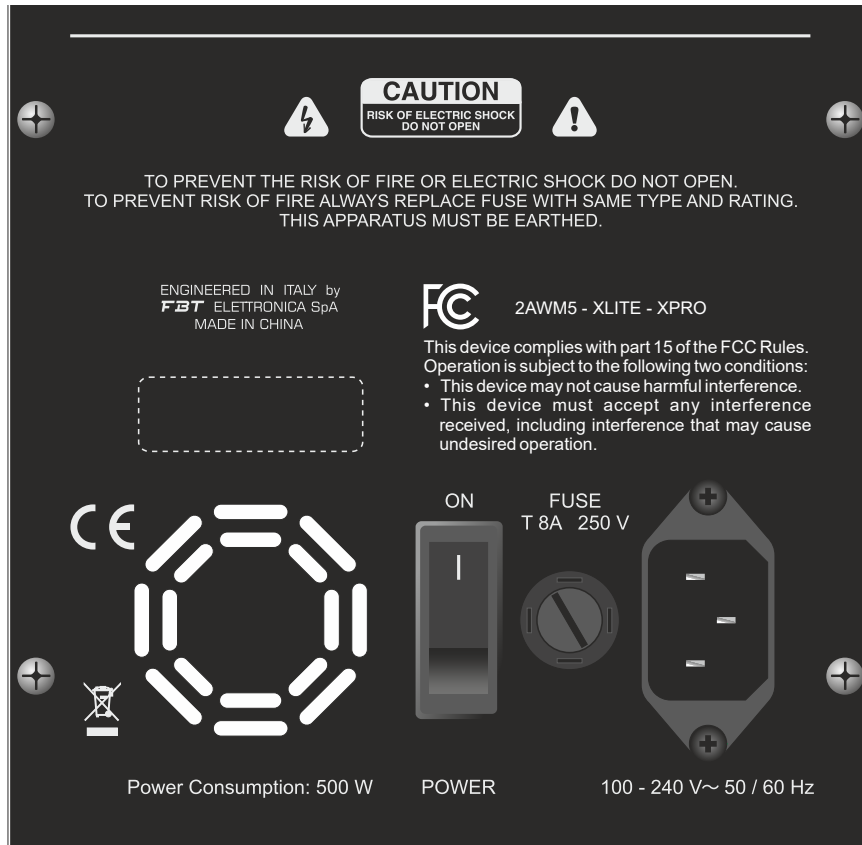
115 A



- 1200W + 300W
- 2 way bi-amplified bass reflex
- FBT custom 380mm (15") LF woofer with 64mm (2.5") voice coil
- FBT 25mm (1") throat 135mm (1.4") voice coil HF compression driver
- 90°H x 60°V constant directivity horn

- 1200W + 300W
- Doppelverstärktes 2-Wege System in Bass-Reflex
- FBT 380mm LF Woofer einer 64mm spule
- FBT 25mm Treiber mit 35mm Magnetspule
- 90°H x 60°V drehbares Horn

ITA	ALIMENTAZIONE	POWER SUPPLY	UK
FRA	ALIMENTATION	STROMVERSORGUNG	DEU



Il diffusore è stato progettato e realizzato per operare con tensione di rete universale 100-240Vac 50/60Hz.

La presa di alimentazione comprende anche il vano portafusibile; i fusibili difettosi devono essere assolutamente sostituiti con altri che abbiano valore e caratteristiche elettriche uguali.

The speaker has been designed and manufactured to work with 100-240Vac 50/60Hz universal mains voltage.

The power socket also included a fuse box; faulty fuses shall be replaced only with fuses having the same electrical features and value.

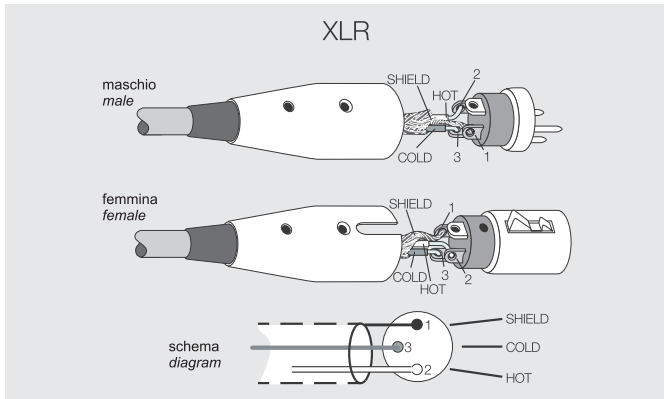
Le diffuseur a été conçu et réalisé pour fonctionner sous tension de réseau universel 100-240Vac 50/60Hz.

La prise d'alimentation inclut même le logement du fusible; les fusibles défectueux doivent être nécessairement remplacés avec des autres qui ont la valeur et les caractéristiques électriques égales.

Der diffusor wurde entwickelt und gebaut, um mit Universalnetzspannung 100-240Vac 50/60Hz betrieben werden zu können.

Die Strombuchse umfasst auch ein Sicherungsfach; Defekte Sicherungen sind unbedingt durch gleichartige und-wertige zu ersetzen.

ITA	CONNETTORI	CONNECTORS	UK
FRA	CONNECTEURS	ANSCHLÜSSE	DEU



I connettori XLR hanno tre poli e vengono utilizzati quasi sempre per condurre segnali molto bilanciati: i tre poli corrispondono rispettivamente alla massa (1), al segnale positivo (2) e al segnale negativo (3).

The 3-pole XLR connectors are almost always used for conducting mono-balanced signals; the three poles correspond respectively to ground (1), the positive signal (2) and the negative signal (3).

Les connecteurs XLR possèdent trois pôles et servent, en général, à transmettre les signaux mono équilibrés; les trois pôles correspondent, dans l'ordre de la masse (1), au signal positif (2) et au signal négatif (3).

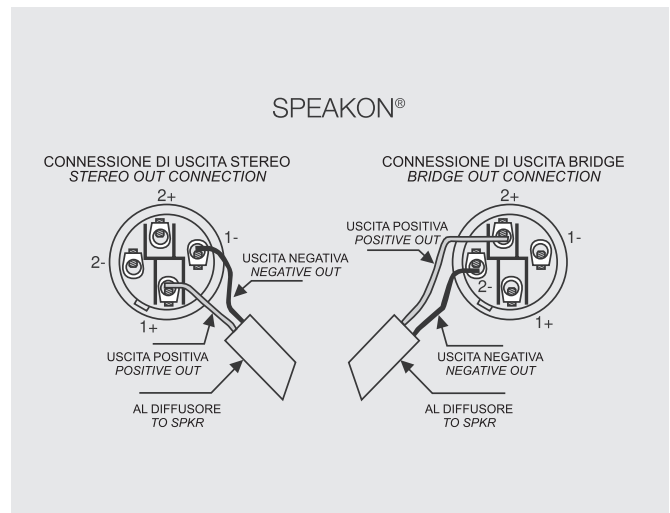
Die XLR-Eingänge haben drei Pole und werden fast immer zur Übertragung von ausgeglichenen Mono-Signalen benutzt; die drei Pole entsprechen jeweils der Masse (1), dem positiven signal (2) und dem negativen Signal (3).

SPEAKON è un connettore adatto appositamente per il collegamento tra finali di potenza e altoparlanti; inserendolo nell'apposita presa si blocca in modo da impedire un distacco accidentale; inoltre è dotato di protezione contro scosse elettriche e garantisce una corretta polarizzazione.

SPEAKON is a connector which is specially adapted for connecting power terminals to loudspeakers; when inserted in an appropriate socket it locks so as to prevent accidental disconnection; moreover, it is equipped with protection against electrical shocks and guarantees the correct polarisation.

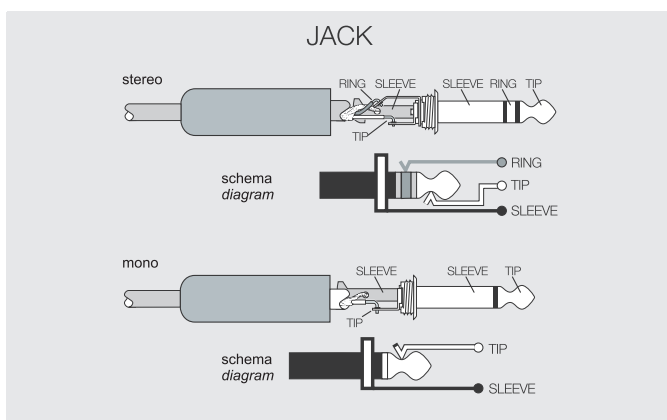
Les connecteurs SPEAKON a été spécialement conçu pour le branchement des terminaux de puissance et des hauts-parleurs. Placé dans la prise adéquate, il sert à prévenir un débranchement accidentel. De plus, il est pourvu d'un système de protection contre les secousses électriques et garantit un niveau de polarisation correct.

SPEAKON ist ein Eingang, der extra für die Verbindung zwischen Leistungsenden und Lautsprechern angepasst wurde. Wenn er in die entsprechende Buchse eingesteckt wird, dann blockiert er so, dass er nicht ungevollt herausgezogen werden kann. Er ist außerdem mit einem Stromschlagschutz ausgerüstet und gewährleistet die richtige Polarisation.



The JACKS are typical connectors for the transporting of two separate signals through two channels, left and right, using a single connector and therefore they can be either mono or stereo. Mono jacks (TS) also known as unbalanced jacks, are recognisable from stereo or balanced jacks (TRS) by their composition. The point of the mono jacks is divided into two parts, tip and ground (Tip and Slave) to which the two poles are connected; the stereo or balanced Jacks are divided in three parts, as they have a central ring (Ring) which is connected to a second wire, the third (negative) pole.

Les prises JACK sont des connecteurs typiques et servent à transporter les deux signaux séparés des deux canaux, droite et gauche, à travers un seul et unique connecteur. Ils peuvent être de type mono ou stéréo. Les prises mono (TS), appelées aussi non équilibrées, se distinguent de celles stéréo (TRS) ou équilibrées. En effet, les premières ont la prise divisée en deux parties, pointe et masse (Tip et Slave), auxquelles les deux pôles sont branchés. Par contre, les prises jack stéréo ou équilibrées sont divisées en trois parties : elles possèdent une bague centrale (Ring), à laquelle (TRS) est branché à un deuxième fil qui constitue le troisième pôle (pôle négatif).

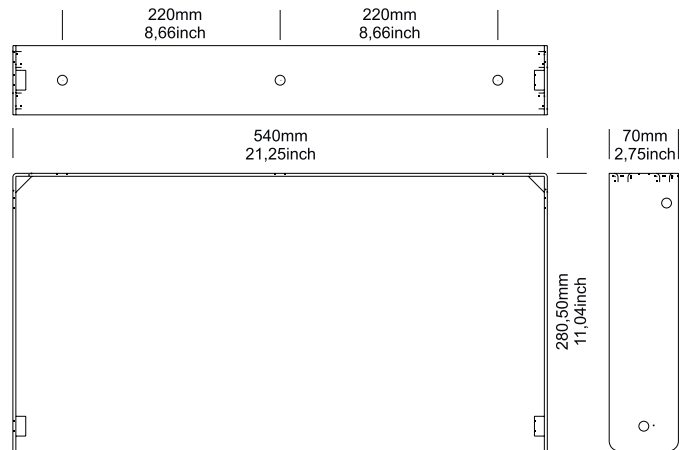
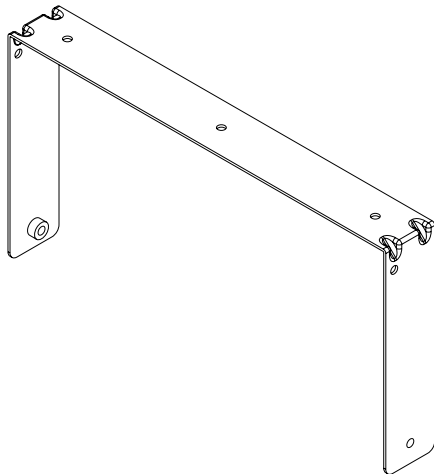


I JACK sono connettori tipici per trasportare due segnali separati di due canali, destro e sinistro, con un unico connettore e quindi possono essere di tipo mono o stereo. I jack mono (TS), detti anche sbilanciati, si differenziano da quelli stereo (TRS), o bilanciati, per la loro composizione. I primi hanno lo spinotto diviso in due parti, punta e massa (Tip e Slave), a cui sono collegati i due poli; i jack stereo o bilanciati sono invece divisi in tre parti, in quanto hanno un anello centrale (Ring) collegato ad un secondo filo che costituisce il terzo polo (negativo).

Die JACK sind typische Eingänge (Klinke), um zwei getrennte Signalen von zwei Kanälen, rechts und links, mit einem einzigen Eingang zu übertragen und können von daher Mono oder Stereo sein. Die Mono Jacks (TS), auch als nicht ausgeglichen bezeichnet, unterscheiden sich in ihrem Aufbau von den Stereo-Jacks (TRS) bzw. den ausgeglichenen Klinkensteckern. Die ersten haben einen zweigeteilten Stift, Leiter und Masse (Tip und Slave), an denen die beiden Pole angeschlossen sind. Die Stereo- bzw. die ausgeglichenen Jacks bestehen aus drei Teilen, da sie eine zentrale Spule (Ring) haben, an denen (TRS) an einen zweiten Draht angeschlossen ist, der den dritten Pol bildet (negativer Pol).

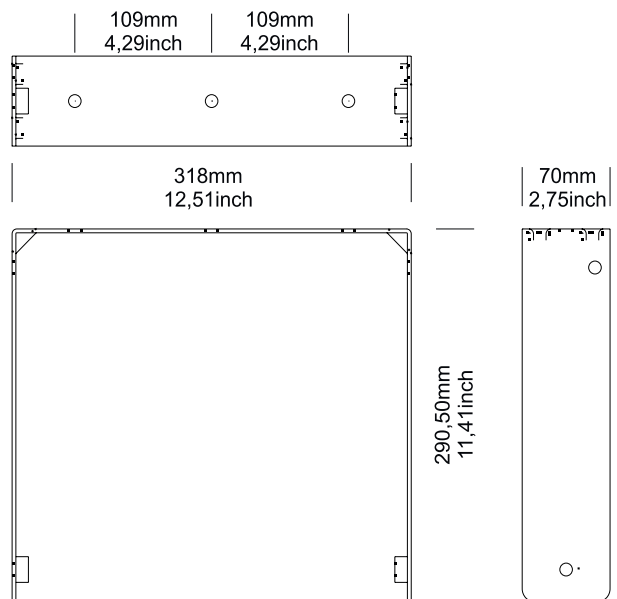
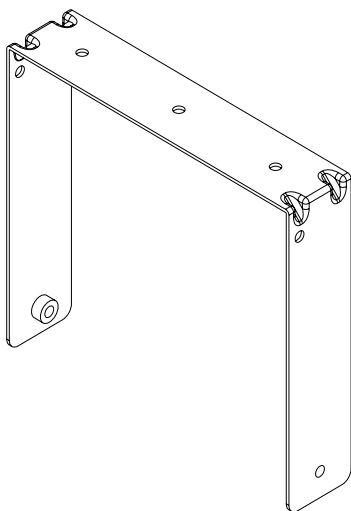
XL-UH10

Supporto fissaggio a muro orizzontale
 Wall metal bracket to mount in horizontal position
 Support pour fixation murale horizontale
 Wandhalterung horizontal



XL-UV10

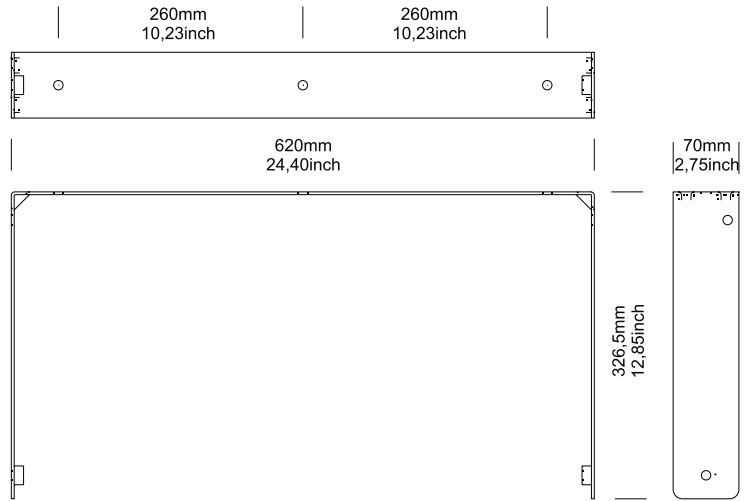
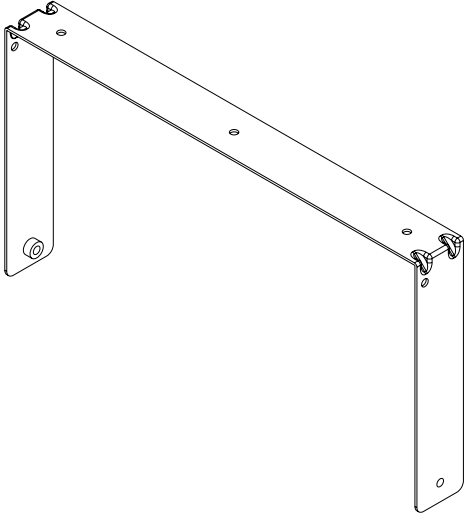
Supporto fissaggio a muro verticale
 Wall metal bracket to mount in vertical position
 Support pour fixation murale vertical
 Wandhalterung vertikal



ITA	ACCESSORI	ACCESSORIES	UK
FRA	ACCESSOIRES	ZUBEHÖR	DEU

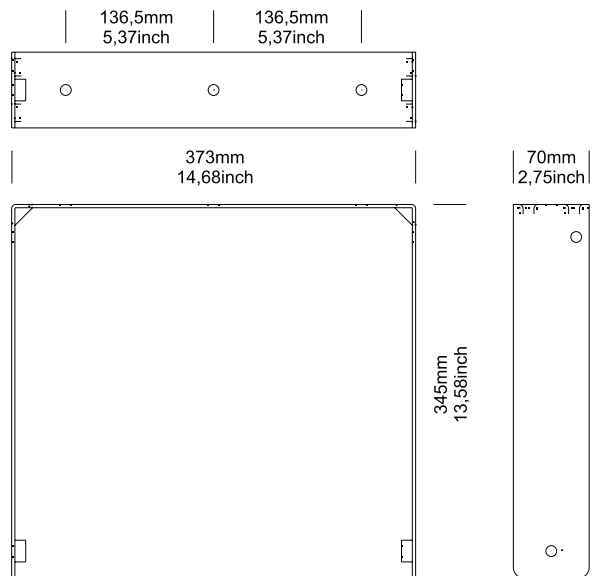
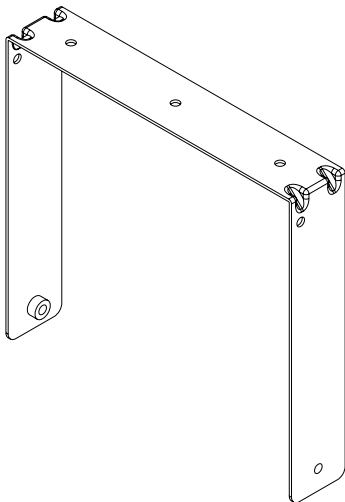
XL-UH12

Supporto fissaggio a muro orizzontale
 Wall metal bracket to mount in horizontal position
 Support pour fixation murale horizontale
 Wandhalterung horizontal



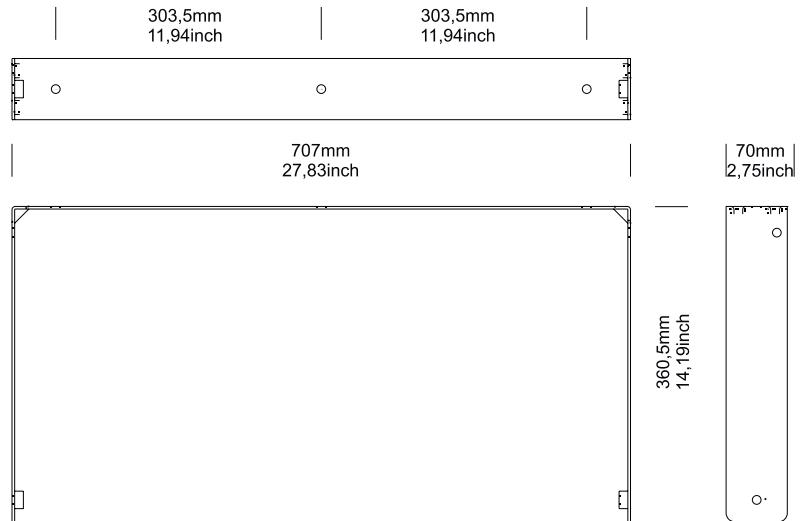
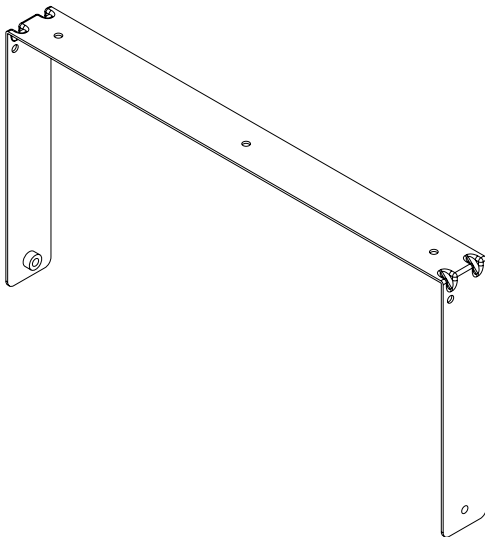
XL-UV12

Supporto fissaggio a muro verticale
 Wall metal bracket to mount in vertical position
 Support pour fixation murale vertical
 Wandhalterung vertikal



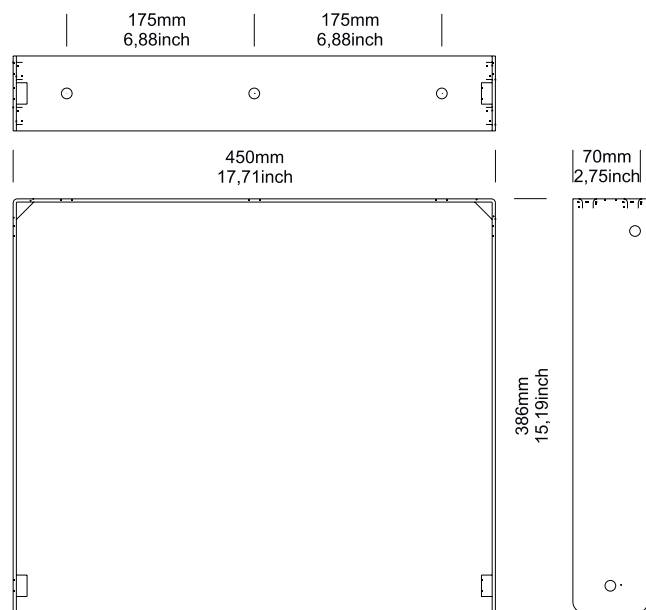
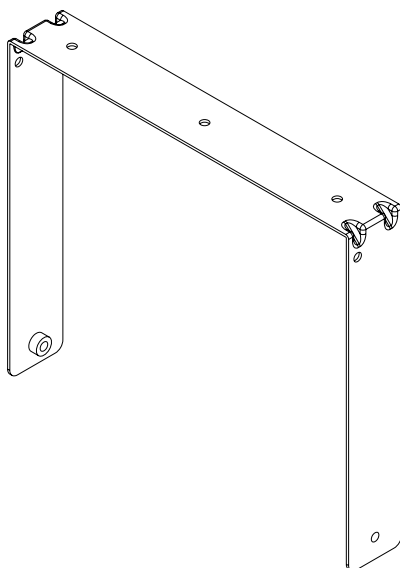
XL-UH15

Supporto fissaggio a muro orizzontale
 Wall metal bracket to mount in horizontal position
 Support pour fixation murale horizontale
 Wandhalterung horizontal



XL-UV15

Supporto fissaggio a muro verticale
 Wall metal bracket to mount in vertical position
 Support pour fixation murale vertical
 Wandhalterung vertikal



ITA	MODALITÀ DI INSTALLAZIONE	INSTALLATION MODES	UK
FRA	MODALITÉ D'INSTALLATION	INSTALLATIONSART	DEU

- L'installazione dei diffusori acustici X-LITE, impiegando gli accessori di sospensione descritti nel presente manuale e le specifiche istruzioni di montaggio, dovrà essere eseguita esclusivamente da personale qualificato nel pieno rispetto delle regole e degli standard di sicurezza in vigore nel paese in cui avviene l'installazione.
 - Gli accessori di sospensione FBT sono costruiti per l'uso esclusivo con i sistemi X-LITE e non sono stati progettati per l'uso in combinazione ad alcun altro diffusore o dispositivo.
 - Ogni elemento del soffitto, pavimento o altro supporto in cui venga installato o appeso un sistema X-LITE deve essere in grado di supportare il carico in piena sicurezza.
 - Gli accessori di sospensione utilizzati devono essere agganciati e fissati in sicurezza sia al diffusore acustico che al soffitto o altro supporto.
 - Quando si montano componenti su soffitti, pavimenti o travi, assicurarsi sempre che tutti i sistemi di aggancio e di fissaggio siano di dimensioni e di capacità di carico appropriate.
 - Tutti i diffusori appesi in teatri, palasport, o in altri luoghi di lavoro e/o intrattenimento, oltre al sistema di sospensione principale, devono essere provvisti di un sistema di sicurezza secondario indipendente e di capacità di carico adeguata. Esclusivamente cavi di acciaio e catene di costruzione a capacità di carico adeguata possono essere usati come sicurezza secondaria.
 - I diffusori FBT X-LITE devono essere sospesi solo per mezzo di accessori originali
 - Quando si scelgono il luogo di installazione, il cavo di sospensione e i supporti di montaggio, accertarsi che siano tutti in grado di reggere il peso del diffusore e degli accessori di sospensione con un opportuno coefficiente di sicurezza
 - In caso di installazione fissa occorre sempre pianificare ed eseguire ispezioni regolari e specifiche per verificare tutte le parti che devono garantire la sicurezza del sistema nel tempo
 - Non sospendere mai i diffusori per mezzo delle maniglie: le maniglie sono state progettate per il trasporto del diffusore, non per la loro sospensione.
 - Non appendersi/aggrapparsi mai al diffusore quando è in configurazione sospesa
 - La FBT Elettronica SpA declina ogni responsabilità per eventuali danni o lesioni causati da supporti o strutture non sufficientemente solide o da una installazione non corretta**
-
- L'installation des diffuseurs acoustiques X-LITE, en utilisant les accessoires de suspension décrits dans ce manuel et les instructions de montage spécifiques, ne devra être effectuée que par du personnel qualifié dans le respect des règles et des normes de sécurité en vigueur dans le pays où cette installation a lieu.
 - Les accessoires de suspension FBT sont construits pour l'emploi exclusif avec des systèmes X-LITE et ils n'ont pas été conçus pour l'emploi avec d'autres diffuseurs ou dispositifs.
 - Chaque élément du plafond, du sol ou d'autres supports où l'on effectue l'installation ou la suspension d'un système X-LITE doit être capable de supporter la charge en toute sécurité.
 - Les accessoires de suspension utilisés doivent être ancrés et fixés en sécurité aussi bien au diffuseur acoustique qu'au plafond ou à un autre support.
 - Lorsqu'on monte des composants sur des plafonds, des sols ou des poutres, vérifier toujours que tous les systèmes d'ancrage et de fixation présentent des dimensions et des capacités de charge adéquates.
 - En plus du système de suspension principal, tous les diffuseurs suspendus dans des théâtres, des palais des sports ou dans d'autres endroits de travail et/ou de divertissement doivent être équipés d'un système de sécurité secondaire indépendant et ayant une capacité de charge adéquate. On ne peut employer que des câbles en acier et des chaînes de construction ayant une capacité de charge certifiée en tant que système de sécurité secondaire.
 - Les diffuseurs X-LITE ne doivent être suspendus que par les accessoires originaux
 - Lorsqu'on choisit le lieu d'installation, le câble de suspension et les supports de montage, vérifier qu'ils soient tous capables de soutenir le poids du diffuseur et des accessoires de suspension avec un coefficient de sécurité adéquat
 - En cas d'installation fixe, il faut toujours planifier et effectuer des inspections régulières et spécifiques afin de vérifier toutes les pièces qui doivent assurer la sécurité du système dans le temps
 - Ne jamais suspendre les diffuseurs par ses poignées: ces poignées ont été conçues pour le transport du diffuseur et ne sont donc pas aptes pour sa suspension
 - Ne jamais se pendre/s'accrocher au diffuseur lorsqu'il est configuré de façon suspendue
 - FBT Elettronica SpA décline toute responsabilité pour les éventuels dommages ou blessures causés par des supports ou des structures pas assez solides ou par une installation incorrecte.**
-
- X-LITE sound speakers must be installed using the flying accessories described in this manual and following the special assembly instructions by qualified staff only, strictly complying with the current regulations and safety standards in force in the country of installation.
 - FBT flying accessories are manufactured for their exclusive use with X-LITE systems and have not been designed for being used with any other speaker or device.
 - Any possible elements of the ceiling, floor or further supports where X-LITE systems are to be installed shall be able to safely bear the load.
 - The flying accessories in use are to be coupled and secured safely to both the sound speaker and the ceiling (or the other support).
 - When components are fitted to ceilings, floors or beams, always make sure that all couplers and fixing elements are properly sized and have an adequate load capacity.
 - Besides the main suspension system, all flying speakers in theatres, indoor stadiums or in several other work and /or leisure facilities shall be provided with an additional independent safety system with the adequate load capacity. Only steel cables and chains with certified load capacity can be used as an additional safety device.
 - Hang X-LITE speakers using only original accessories
 - When choosing the place of installation, the suspension cable and the mounting supports make sure they are able to bear speaker and flying accessories' weight with the proper safety factor
 - As for fixed installations, always schedule and carry out special inspections on a regular basis in order to check all the parts that have to guarantee system safety over time
 - Do not hang the system by the handles: handles have been designed for speaker transport, and are not suitable for its suspension
 - Never lean on/hang from the flying speaker
 - FBT Elettronica SpA will not be held liable for damage or injuries caused by supports or structures which are not sufficiently sturdy or by incorrect installation.**
-
- Die Installierung der Lautsprecher X-LITE darf nur von fachkundigem Personal unter uneingeschränkter Wahrung der im Installationsland geltenden Regeln und Sicherheitsstandards durchgeführt werden, indem das im Handbuch beschriebene Aufhängezubehör verwendet wird und die spezifischen Montageanleitungen befolgt werden.
 - Das Aufhängezubehör FBT ist für die ausschließliche Benutzung mit den X-LITE Systemen konstruiert und nicht für die Benutzung mit anderen Lautsprechern oder Vorrichtungen entworfen.
 - Jedes Element der Decke, des Bodens oder der sonstigen Halterung, wo ein X-LITE System installiert oder aufgehängt wird, muss geeignet sein, um die Last bei voller Sicherheit zu tragen.
 - Das benutzte Aufhängezubehör muss in voller Sicherheit am Lautsprecher, sowohl als auch an der Decke oder sonstigen Halterung angeklint sein.
 - Vergewissern Sie sich immer, dass alle Kupplungs- und Befestigungssysteme angemessene Ausmaße und geeignete Tragfähigkeit haben, wenn die Komponenten an Decken, Balken oder auf Böden montiert werden.
 - Alle Lautsprecher, die in Theater, Sporthallen oder weiteren Arbeits- und Vergnügungsorten aufgehängt sind, müssen außer mit dem Haupthängesystem auch mit einem zweiten unabhängigen Sicherheitssystem mit angemessener Tragfähigkeit ausgestattet sein. Als sekundäre Sicherheit dürfen nur Stahldrahtseile und Bauketten mit bescheinigter Tragfähigkeit angewendet werden.
 - Die X-LITE Lautsprecher dürfen nur mit Originalzubehör aufgehängt werden
 - Vergewissern Sie sich bei der Auswahl des Installierungsortes, Aufhängegeseils und der Montagehalterung, dass alle Komponenten das Gewicht des Lautsprechers und des Aufhängezubehörs tragen können und ein angemessener Sicherheitskoeffizient vorhanden ist
 - Bei festen Installierungen müssen immer regelmäßige und spezifische Kontrollen eingeplant werden, um alle Bauteile zu überprüfen, die die zeitabhängige Systemsicherheit gewährleisten sollen
 - Nie die Lautsprecher an den Griffen aufhängen. Die Griffe wurden für den Transport der Lautsprecher und nicht zum Aufhängen entworfen
 - Sich nie am aufgehängten Lautsprecher anhängen/klammern
 - FBT Elettronica SpA weist jede Verantwortung für eventuelle Schäden oder Verletzungen von sich, die durch Halterungen oder Aufbauten verursacht werden, die nicht ausreichend befestigt sind oder die nicht ordnungsgemäß installiert wurden.**

ITA	MODALITÀ DI INSTALLAZIONE	INSTALLATION MODES	UK
FRA	MODALITÉ D'INSTALLATION	INSTALLATIONSART	DEU

AVVERTENZA: I cabinet della serie X-LITE sono dotati di attacchi flying. Non tentare mai di sospendere i diffusori per le maniglie ma utilizzare solo i punti di ancoraggio predisposti.

WARNING: X-Lite series cabinets are equipped with flying attachments. Never attempt to hang the speakers by the handles; only use the anchor points provided.

I diffusori della serie FBT X-LITE possono essere installati nei seguenti modi:

- Sospensione mediante staffa a muro
- Installazione su supporto stativo treppiede o connesso al subwoofer corrispondente
- Semplice posizionamento a stack con subwoofer a terra e satellite corrispondente appoggiato su di esso

X-LITE speakers can be installed as follow:

- Suspension by wall bracket
- Installation on tripod stand or coupled with the subwoofer
- Simple stack installation with the subwoofer on the ground

SOSPENSIONE MEDIANTE STAFFA A MURO

1. Selezionare con cura l'area dove installare i diffusori e assicurarsi che la struttura sia adeguata a supportare il peso del box.
2. Togliere i piedini in gomma di appoggio del diffusore.
3. Fissare la staffa al muro utilizzando appropriate viti su tutti i fori di fissaggio della stessa.
4. Posizionare il diffusore tra i due bracci della staffa e fissarlo utilizzando i due inserti filettati M10.

SUSPENSION BY WALL BRACKET

1. Carefully choose speakers place of installation and make sure that the structure can bear box weight
2. Remove speaker's feet
3. Secure the bracket to the wall by using screws in all its fixing holes
4. Place the speaker between bracket arms and secure it through two M10 threaded inserts

AVERTISSEMENT : Les enceintes de la série X-Lite sont équipées de suspentes. N'essayez jamais de suspendre les haut-parleurs par les poignées, mais utilisez uniquement les points d'ancrage fournis.

WARNHINWEIS: Die Gehäuse der Produktreihe X-Lite sind mit Fangseilösen an den Flugpunkten ausgestattet. Versuchen Sie niemals, die Lautsprecher an den Griffen aufzuhängen, sondern verwenden Sie nur die vorgesehenen Verankerungspunkte.

Les diffuseurs de la série X-LITE peuvent être installés de la façon suivante:

- Suspension par étrier pour fixation au mur
- Installation sur support statif trépied ou connecté au subwoofer correspondant
- Simple placement au sol avec subwoofer par terre et satellite correspondant posé sur lui

Die Lautsprecher der X-LITE Serie können auf folgende Weise installiert werden:

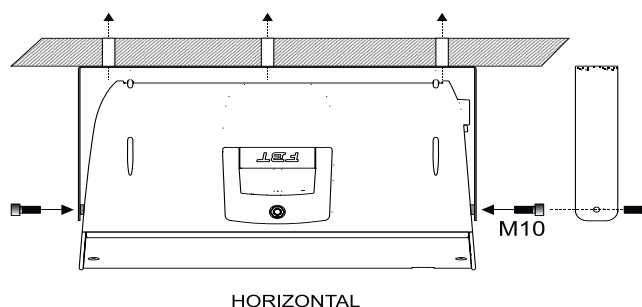
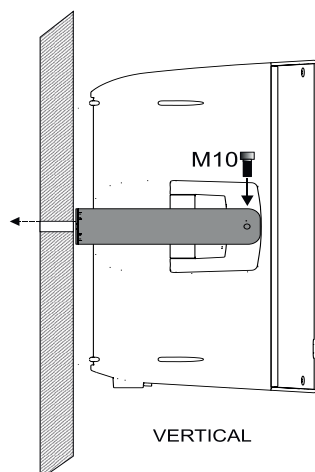
- Wandinstallation mittels Bügel
- nstallation auf dreibeiniger Stativhalterung oder mit dem entsprechenden Subwoofer verbunden
- Ganz einfach gestapelt, mit dem Subwoofer auf dem Boden und dem entsprechenden Satellit daraufgestellt

SUSPENSION PAR ÉTRIER POUR FIXAGE A MUR

1. Sélectionner avec soin la zone où installer les diffuseurs et vérifier que la structure soit adéquate à soutenir le poids du box
2. Enlever les broches d'appui du diffuseur
3. Fixer l'étrier au mur en utilisant des vis adéquates sur tous ses trous de fixation
4. Placer le diffuseur entre les deux bras de l'étrier et le fixer en utilisant les deux pièces filetées M10

WANDINSTALLATION MITTELS BÜGEL

1. Den Installationsbereich mit Sorgfalt auswählen und sichergehen, dass die Struktur angemessen ist, um das Gewicht des Kastens zu tragen
2. Die Stützfüßen des Lautsprechers entfernen
3. Den Bügel mittels geeigneter Schrauben in allen Befestigungslöchern festschrauben
4. Den Lautsprecher zwischen den zwei Armen des Bügels positionieren und mittels der zwei Gewindeeinsätze M10 befestigen



ITA	MODALITÀ DI INSTALLAZIONE	INSTALLATION MODES	UK
FRA	MODALITÉ D'INSTALLATION	INSTALLATIONSART	DEU

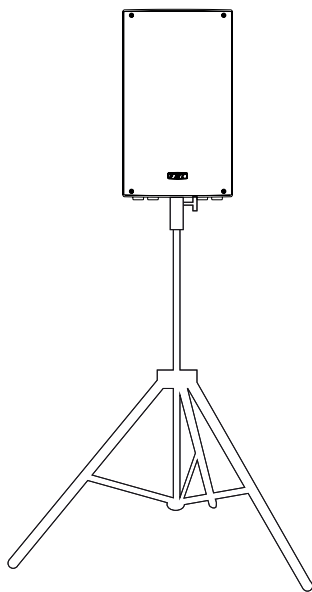
INSTALLAZIONE SU SUPPORTO STATIVO
INSTALLATION SUR SUPPORT STATIF

Tutti i diffusori FBT X-LITE sono predisposti per il posizionamento su stativo a terra; con questo accorgimento si ha il vantaggio di avere le sorgenti medio-alte più allineate con la posizione dell'orecchio dell'ascoltatore.

- Accertarsi che lo stativo supporti il peso del diffusore
- Posizionare lo stativo su una superficie piana e non sdrucciolevole
- Per rendere più stabile lo stativo allargare al massimo la sua base

Tous les satellites X-LITE sont conçus pour le placement sur statif par terre. Ce type d'installation permet d'avoir des sources medium haute mieux alignées à la position de l'oreille de l'écouteur.

- Vérifier que le statif soutienne le poids du diffuseur
- Placer le statif sur une surface plane et non glissante
- Afin de rendre le statif plus stable, élargir au maximum sa base



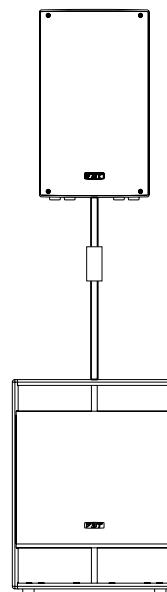
INSTALLATION ON TRIPOD STAND
INSTALLIERUNG AUF DREIBEINIGER STATIVHALTERUNG

All X-LITE satellites are designed to be installed on floor stand. Such installation will allow medium-high frequency sources to be better aligned to listener's ear.

- Make sure that the stand can bear speaker's weight
- Place the stand on a flat and antislip surface
- Widen stand base as much as possible to increase its stability

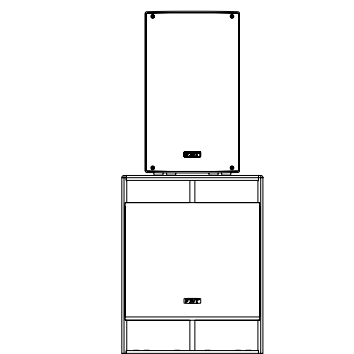
Alle X-LITE satellites sind für die Bodenaufstellung auf Ständer vorbereitet. Dies bringt den Vorteil mit sich, dass die mittel-hohen Quellen besser auf der Orenhöhe des Zuhörers liegen.

- Sich vergewissern, dass der Ständer das Gewicht des Lautsprechers tragen kann
- Den Ständer auf einer ebenen und nicht rutschigen Oberfläche stellen
- Die Ständerbasis so weit wie möglich spreizen, um die Stabilität zu erhöhen



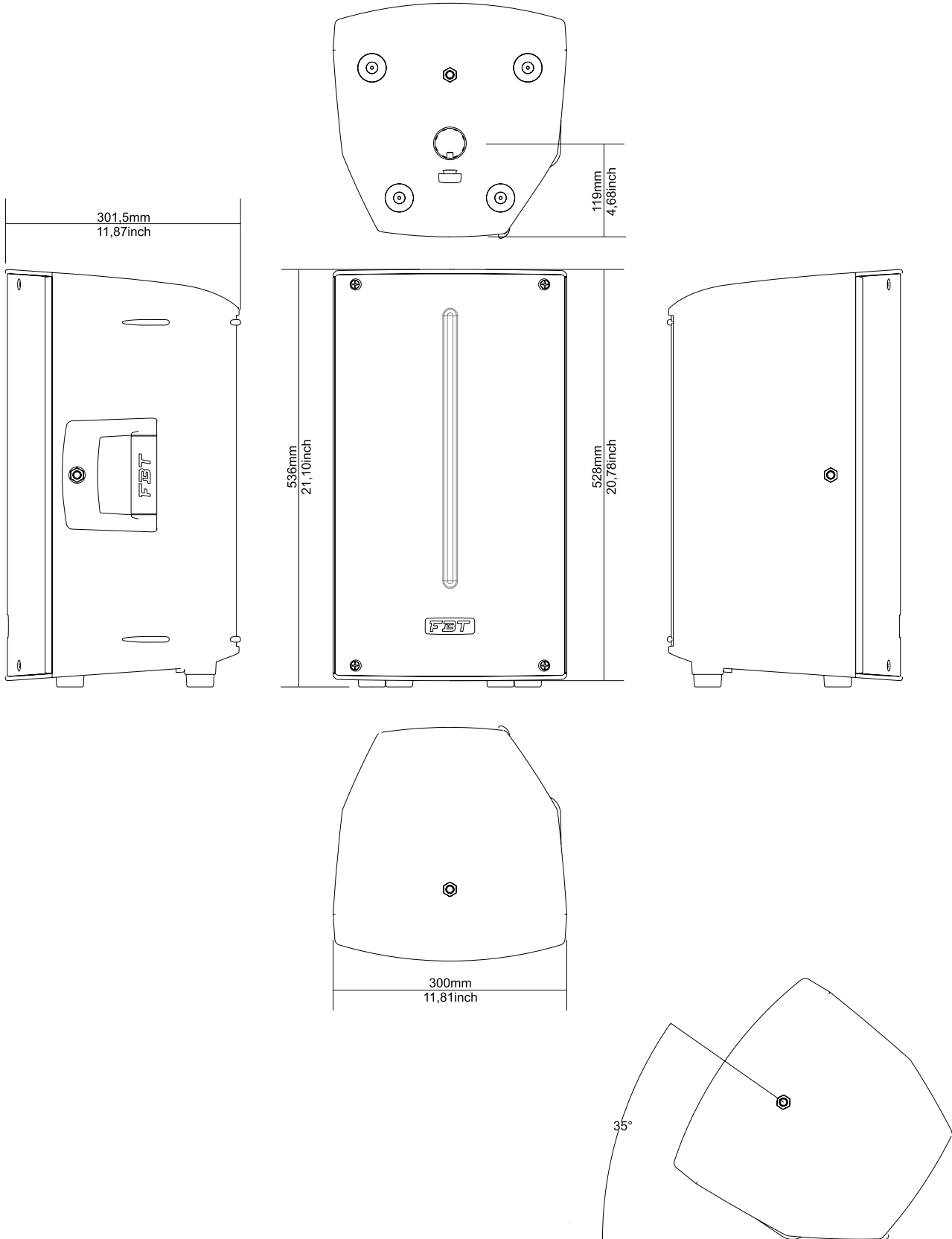
POSIZIONAMENTO A STACK
PLACEMENT AU SOL

STACK INSTALLATION
GESTAPELT POSITIONIEREN



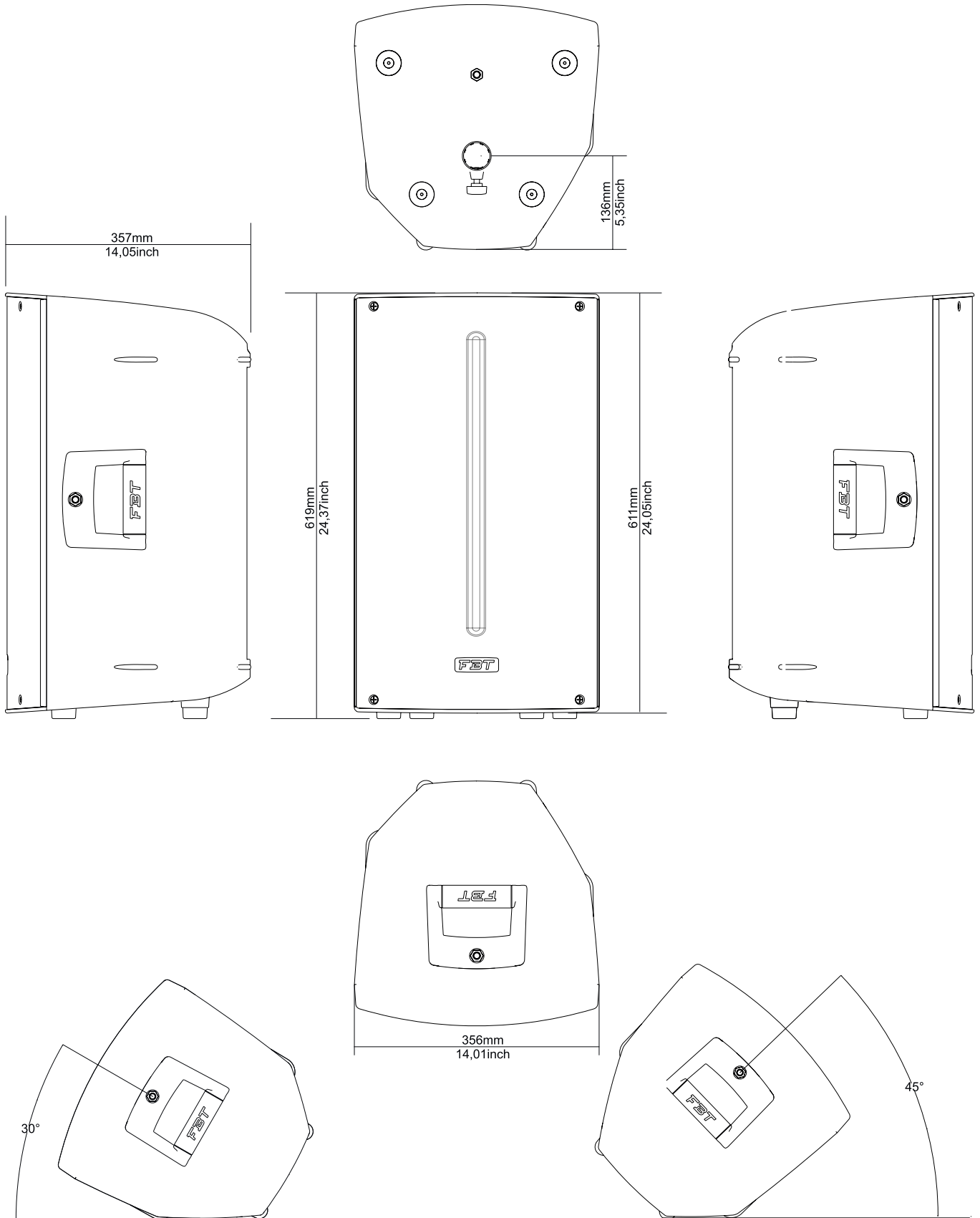
ITA	DIMENSIONI	DIMENSIONS	UK
FRA	DIMENSIONS	ABMESSUNGEN	DEU

110 A



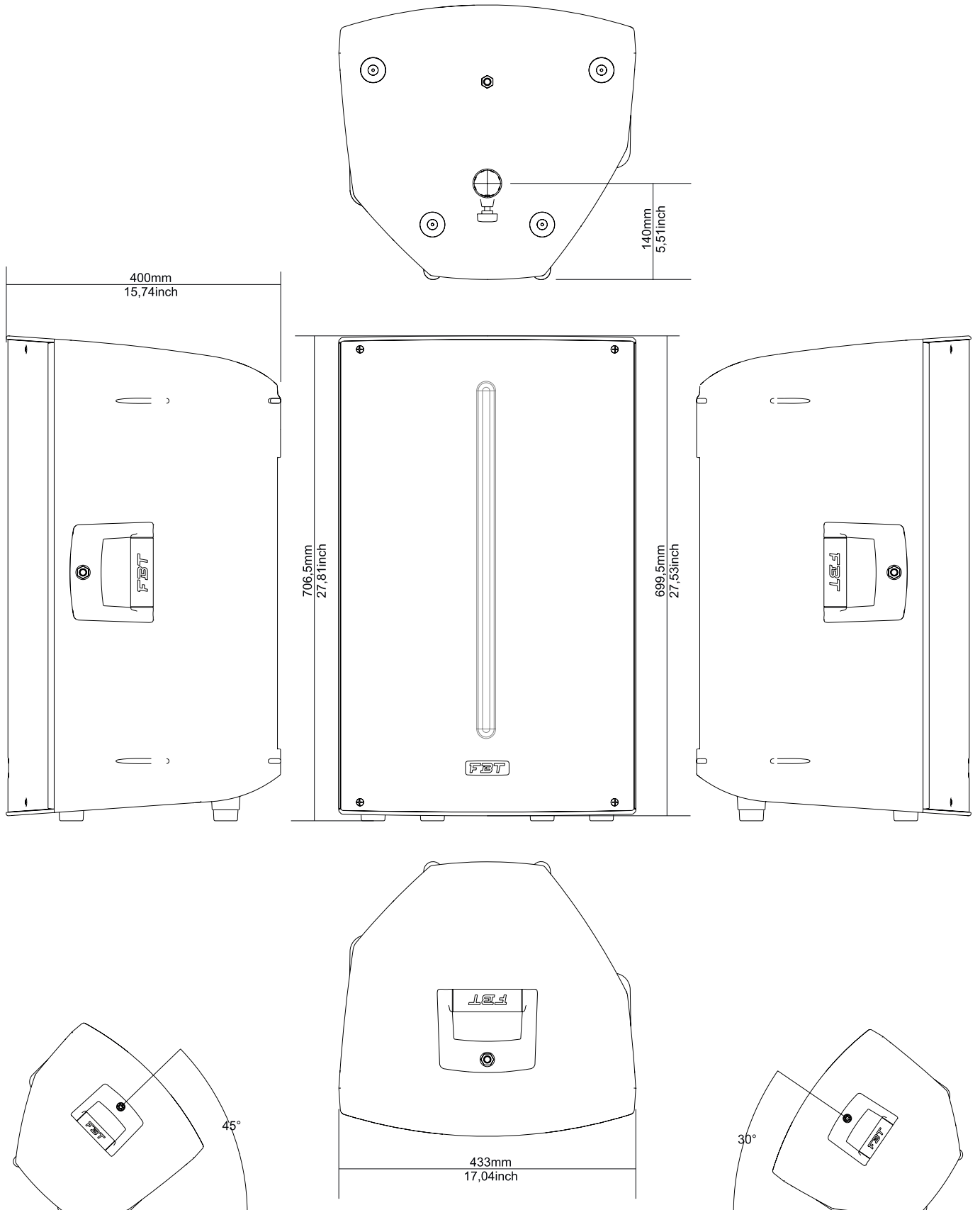
ITA	DIMENSIONI	DIMENSIONS	UK
FRA	DIMENSIONS	ABMESSUNGEN	DEU

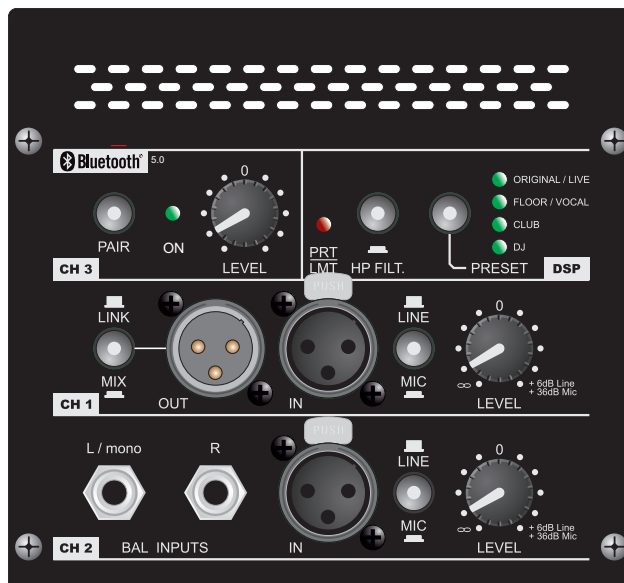
112 A



ITA	DIMENSIONI	DIMENSIONS	UK
FRA	DIMENSIONS	ABMESSUNGEN	DEU

115 A





DSP

- **PRT/LMT:** Il led PRT/LMT indica l'intervento del limitatore per evitare sovraccarico termico e lo stato di protezione per malfunzionamento interno. In tal caso (accensione fissa in assenza di segnale) spegnere il diffusore e dopo almeno 5 secondi riaccenderlo. Se il led rimane acceso è necessario contattare l'assistenza tecnica. Il lampeggio con segnale musicale del led indica che la massima potenza è stata raggiunta. E' inutile continuare ad alzare il volume oltre questa soglia per evitare di degradare la qualità del suono e il danneggiamento dei trasduttori.
- **HP FILTER:** Il pulsante HP FILTER attiva un filtro "passa alto" con frequenza di taglio di circa 100Hz a 18dB oct (da attivare in configurazione con il subwoofer). La funzione PRESET, gestita da DSP, permette di modificare la risposta del diffusore adattando la timbrica alle specifiche applicazioni; oltre all'equalizzazione i preset modificano anche il processamento di dinamica per ottenere sempre il massimo SPL.
- **DSP: ORIGINAL / LIVE:** Il preset ideale adatto alla maggior parte delle applicazioni "live"
- **FLOOR / VOCAL:** Il diffusore si "specializza" per uso come stage monitor e permette inoltre di avere la massima intelligibilità del parlato.
- **CLUB:** Preset con bassi accentuati e acuti leggermente attenuati, adatto anche per ascolto a medio/basso volume.
- **DJ:** Indicato per installazioni in disco club.

CH1

La presa XLR IN è utilizzata per il collegamento di una console di mixaggio o di un microfono; per i segnali a basso livello, come nel caso di microfoni, impostare il pulsante LINE/MIC in posizione MIC; per segnali ad alto livello (tipicamente -10dB/+4dB) come nel caso di un mixer, impostare la posizione LINE.

CH2

Questo canale è fornito di prese jack da 6,3mm per il collegamento di tastiera o lettore CD/MP3; la presa XLR IN è utilizzata per il collegamento di una console di mixaggio o di un microfono; per segnali di basso livello, come nel caso di microfoni, impostare il pulsante LINE/MIC in posizione MIC, per segnali ad alto livello (tipicamente -10/+4dBV) come nel caso di mixer, impostare la posizione LINE.

CH3

BLUETOOTH 5.0 : Attivare la modalità Bluetooth sul proprio dispositivo tablet o smartphone. Premere il pulsante PAIR , il relativo led lampeggia, nella lista dei nuovi device comparirà il modello del diffusore. Confermare l'associazione, il led rimane acceso fisso. Ripetere la stessa operazione per collegare un secondo diffusore (Il pairing di due diffusori simultaneamente può avvenire solo con device compatibile con BLUETOOTH 5.0). Ogni volta che si spegne il diffusore, la procedura di associazione va ripetuta

OUT

La presa XLR OUT consente il collegamento verso un altro diffusore; l'attivazione del pulsante dedicato nella posizione MIX permette di miscelare i suoni sommando i segnali presenti nei canali 1, 2, 3. Con il pulsante nella posizione LINK, l'uscita è il link fisico dell'ingresso in CH1

DSP

- **PRT/LMT:** The PRT/LMT LED indicates when the limiter is triggered to prevent thermal overload and the protection status due to an internal malfunction. If this occurs (fixed light and no signal), turn off the speaker and wait at least 5 seconds before turning it back on. If the LED remains on, it indicates that the maximum power has been reached. Do not increase the volume beyond this threshold to avoid degrading sound quality and damaging the transducer.
- **HP FILTER:** The HP FILTER button activates a "high pass" filter with a cut-off frequency of about 100Hz at 18dB oct (to be activated in configuration with the subwoofer). The PRESET function, managed by DSP, allows you to modify the speaker response by adapting the timbre to the specific applications; in addition to equalization, the presets also modify the dynamic processing to guarantee maximum SPL.
- **ORIGINAL / LIVE:** The ideal preset for most "live" applications
- **FLOOR / VOCAL:** The speaker is "specialized" for use as a stage monitor and also allows for maximum speech intelligibility.
- **CLUB:** Preset with accentuated bass and slightly attenuated treble, also suitable for medium/low volume listening.
- **DJ:** Suitable for disco club installations.

CH1

The XLR IN socket is used to connect a mixing console or microphone; for low-level signals, such as microphones, set the LINE/MIC button to the MIC position; for high-level signals (typically -10dB/+4dB), such as mixers, set the LINE position.

CH2

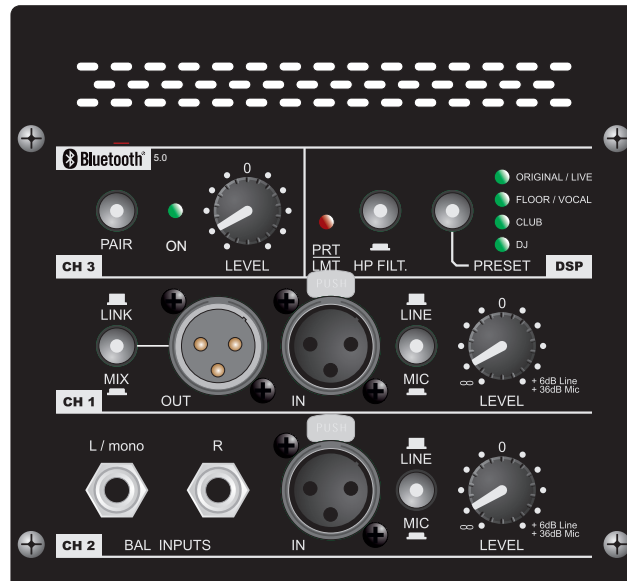
This channel has 6.3mm jack sockets for keyboard or CD/MP3 player connection; the XLR IN socket is used to connect a mixing console or microphone; for low level signals, such as microphones, set the LINE/MIC button to MIC position, for high level signals (typically -10/+4dBV), such as mixers, set the LINE position.

CH3

BLUETOOTH 5.0: Enable Bluetooth mode on your tablet or smartphone device. Press the PAIR button, the relevant LED flashes, the speaker model will appear in the list of new devices. Confirm the pairing, the LED indicator light remains steady. Repeat the same step to connect a second speaker (**Two speakers can only be paired simultaneously with a BLUETOOTH 5.0-compatible device**). The pairing procedure must be repeated every time the speaker is switched off

OUT

The XLR OUT socket allows connection to another speaker; enabling the dedicated button in the MIX position allows you to mix the sounds by adding the signals present in channels 1, 2, 3. With the button in the LINK position, the output is the physical link of the input in CH1



DSP

- **PRT/LMT** : La Led PRT/LMT indique l'intervention du limiteur pour éviter la surcharge thermique et l'état de protection en cas de dysfonctionnement interne. Dans ce cas (éclairage fixe en l'absence de signal) éteignez le haut-parleur et, après au moins 5 secondes, rallumez-le. Si la Led reste allumée, contactez le support technique. Le clignotement de la Led avec le signal de musique indique que la puissance maximale a été atteinte. Il est inutile de continuer à augmenter le volume au-delà de ce seuil pour éviter de dégrader la qualité sonore et d'endommager les transducteurs.
- **HP FILTER** : Le bouton HP FILTER active un filtre "passe-haut" avec une fréquence de coupure d'environ 100 Hz à 18 dB/octave (à activer en configuration avec le caisson de basses). La fonction PRESET, gérée par DSP, vous permet de modifier la réponse du haut-parleur en adaptant le timbre aux applications spécifiques ; en plus de l'égalisation, les préréglages modifient également le traitement dynamique pour toujours obtenir le SPL maximum.
- **DSP: ORIGINAL / LIVE**: Il preset ideale adatto alla maggior parte delle applicazioni "live"
- **FLOOR / VOCAL**: Il diffusore si "specializza" per uso come stage monitor e permette inoltre di avere la massima intelligibilità del parlato.
- **CLUB**: Preset con bassi accentuati e acuti leggermente attenuati, adatto anche per ascolto a medio/basso volume.
- **DJ**: Indicato per installazioni in disco club.

CH1

La prise XLR IN est utilisée pour connecter une console de mixage ou un microphone ; pour les signaux de niveau faible, comme dans le cas des microphones, réglez le bouton LIGNE/MIC en position MIC ; pour les signaux de niveau fort (typiquement -10dB/+4dB) comme dans le cas d'un mélangeur, réglez en position LINE.

CH2

Ce canal est fourni avec des prises jack 6,3 mm pour la connexion d'un clavier ou d'un lecteur CD/MP3 ; la prise XLR IN est utilisée pour la connexion d'une console de mixage ou d'un microphone ; pour les signaux de niveau faible, comme dans le cas des microphones, réglez le bouton LIGNE/MIC en position MIC, pour les signaux de niveau fort (typiquement -10/+4 dBV) comme dans le cas du mélangeur, réglez en position LINE.

CH3

BLUETOOTH 5.0 : Activez le mode Bluetooth sur votre tablette ou smartphone. Appuyez sur le bouton PAIR, la Led correspondante clignote, le modèle du haut-parleur apparaîtra dans la liste des nouveaux appareils. Confirmez l'association, la Led reste allumée fixe. Répétez la même opération pour connecter un deuxième haut-parleur (**Deux haut-parleurs ne peuvent être jumelés simultanément qu'avec un appareil compatible BLUETOOTH 5.0**). Chaque fois que le haut-parleur est éteint, la procédure d'appariement doit être répétée

OUT

La prise XLR OUT permet la connexion à une autre enceinte ; l'activation du bouton dédié en position MIX vous permet de mixer les sons en ajoutant les signaux des canaux 1, 2, 3. Avec le bouton en position LINK, la sortie est le lien physique de l'entrée en CH1

DSP

- **PRT/LMT**: Die Led PRT/LMT-LED zeigt den Eingriff des Begrenzers an, um thermische Überlastung zu vermeiden und den Schutzstatus für interne Störungen. Schalten Sie die Lautsprecherbox in diesem Fall (festes Aufleuchten bei fehlendem Signal) aus und nach mindestens 5 Sekunden wieder ein. Wenn die LED weiterhin leuchtet, ist es erforderlich, Kontakt mit dem technischen Kundendienst aufzunehmen. Das Blinken mit Musiksignal der Led zeigt an, dass die maximale Leistung erreicht wurde. Es ist sinnlos, die Lautstärke über diesen Schwellenwert hinaus zu erhöhen, um eine Verschlechterung der Klangqualität und Schäden an den Wandlern zu vermeiden.
- **HP FILTER**: Die Taste HPFILTER aktiviert einen "High-Pass" -Filter mit einer Schnittfrequenz von ca. 100Hz bei 18dB Okt (in Konfiguration mit dem Subwoofer zu aktivieren). Die von DPS verwaltete Funktion PRESET, ermöglicht es, die Wiedergabe der Lautsprecherbox zu ändern, indem die Klangfarbe an die spezifischen Anwendungen angepasst wird; neben der Entzerrung verändern die Voreinstellungen auch die Dynamikverarbeitung, um immer den maximalen SPL zu erhalten.
- **DSP: ORIGINAL / LIVE**: Die ideale Voreinstellung, die für die meisten "Live" -Anwendungen geeignet ist
- **FLOOR / VOCAL**: Die Lautsprecherbox ist "spezialisiert" auf den Einsatz als Monitorlautsprecher und ermöglicht zudem eine maximale Sprachverständlichkeit.
- **CLUB**: Voreingestellt mit akzentuierten Bässen und leicht gedämpften Höhen, auch für mittlere/niedrige Lautstärke geeignet.
- **DJ**: Geeignet für Installationen in Diskotheken.

CH1

Die Buchse XLR IN dient dem Anschluss eines Mischpults oder eines Mikrofons; für Signale mit niedrigem Pegel, wie bei Mikrofonen, die Taste LINE/MIC auf die Position MIC einstellen; für Signale mit hohem Pegel (typischerweise -10dB/+4dB), wie bei einem Mixer, die Position LINE einstellen.

CH2

Dieser Kanal ist mit 6,3mm-Klinkenbuchsen für den Anschluss von Keyboard oder CD/MP3-Player ausgestattet; die Buchse XLR IN wird für den Anschluss eines Mischpults oder eines Mikrofons verwendet; für Signale mit niedrigem Pegel, wie bei Mikrofonen, die Taste LINE/MIC auf die Position MIC einstellen, für Signale mit hohem Pegel (typischerweise -10/+4dBV), wie beim Mixer, die Position LINE einstellen.

CH3

BLUETOOTH 5.0 : Aktivieren Sie den Bluetooth-Modus auf Ihrem Tablet oder Smartphone. Drücken Sie die Taste PAIR, die entsprechende LED blinkt, in der Liste der neuen Geräte erscheint das Modell der Lautsprecherbox. Bestätigen Sie die Zuordnung, die LED bleibt fest aufleuchtend. Wiederholen Sie den gleichen Vorgang, um eine zweite Lautsprecherbox anzuschließen (**Das gleichzeitige Pairing von zwei Lautsprecherboxen kann nur mit einem Gerät erfolgen, das mit BLUETOOTH 5.0 vereinbar ist**). Bei jedem Ausschalten der Lautsprecherbox muss das Zuordnungsverfahren wiederholt werden

OUT

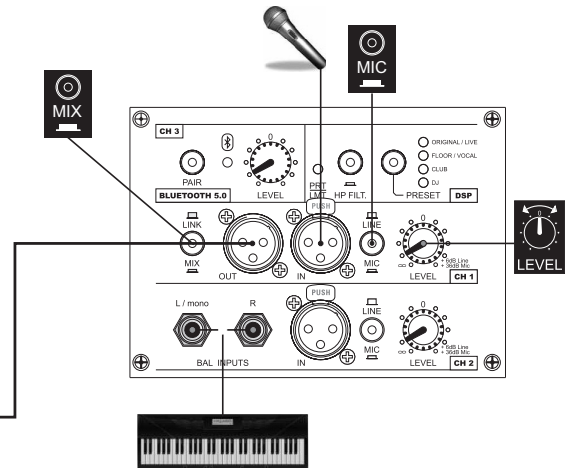
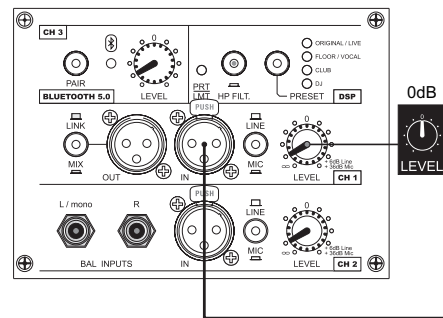
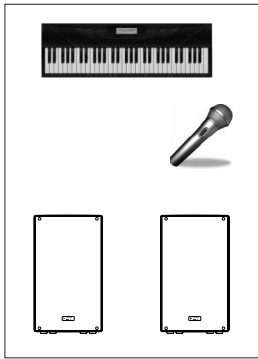
Die Buchse XLR OUT ermöglicht den Anschluss an eine weitere Lautsprecherbox; die Aktivierung der entsprechenden Taste in der Stellung MIX ermöglicht das Mischen der Klänge durch Hinzufügen der in den Kanälen 1, 2, 3 vorhandenen Signale. Wenn sich die Taste in der Position LINK befindet, ist der Ausgang die physische Verbindung des Eingangs in CH1

Configurazione con 2 diffusori collegato tra loro con collegamento di un microfono e uno strumento musicale.

Configuration with 2 speakers connected together with connection of a microphone and a musical instrument.

Configuration avec 2 haut-parleurs connectés ensemble avec branchement d'un microphone et d'un instrument de musique.

Konfiguration mit 2 Lautsprecherboxen, untereinander verbunden mit Anschluss eines Mikrofons und eines Musikinstruments.

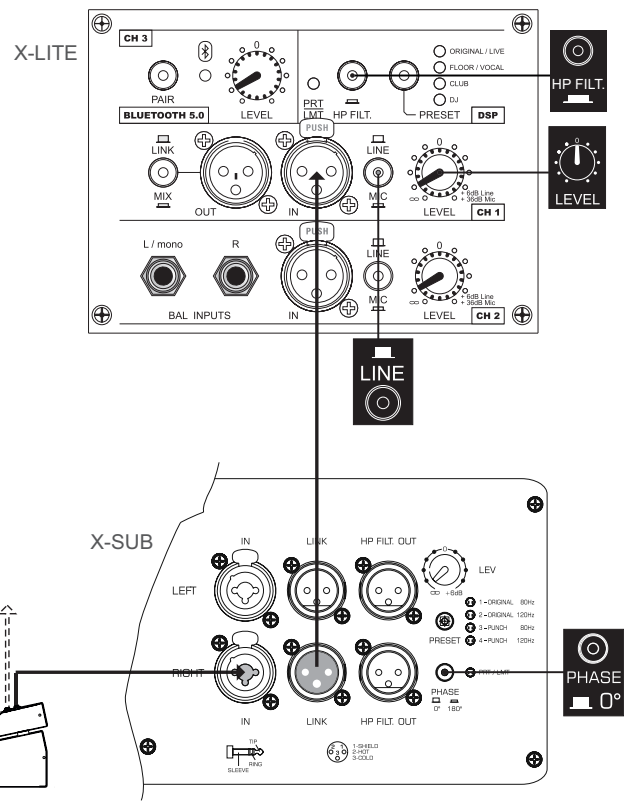
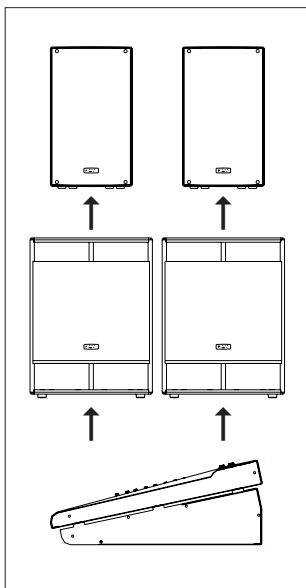


Configurazione con due diffusori, rispettivi subwoofers e mixer. È possibile collegare il mixer anche all'ingresso del diffusore X-LITE e rilanciare l'uscita verso il subwoofer impostando il pulsante sul LINK.

Configuration with two speakers, subwoofers and mixers respectively. You can also connect the mixer to the X-LITE speaker input and relaunch the output to the subwoofer by setting the button on the LINK.

Configuration avec deux haut-parleurs, caissons de basses et mélangeur respectifs. Vous pouvez également connecter le mélangeur à l'entrée du haut-parleur X-LITE et renvoyer la sortie vers le caisson de basses en réglant le bouton sur LINK.

Konfiguration mit zwei Lautsprecherboxen, entsprechenden Subwoofern und Mixern. Es ist möglich, den Mixer auch an den Eingang der Lautsprecherbox X-LITE anzuschließen und den Ausgang zu dem Subwoofer neu starten, indem man die Taste auf LINK einstellt.

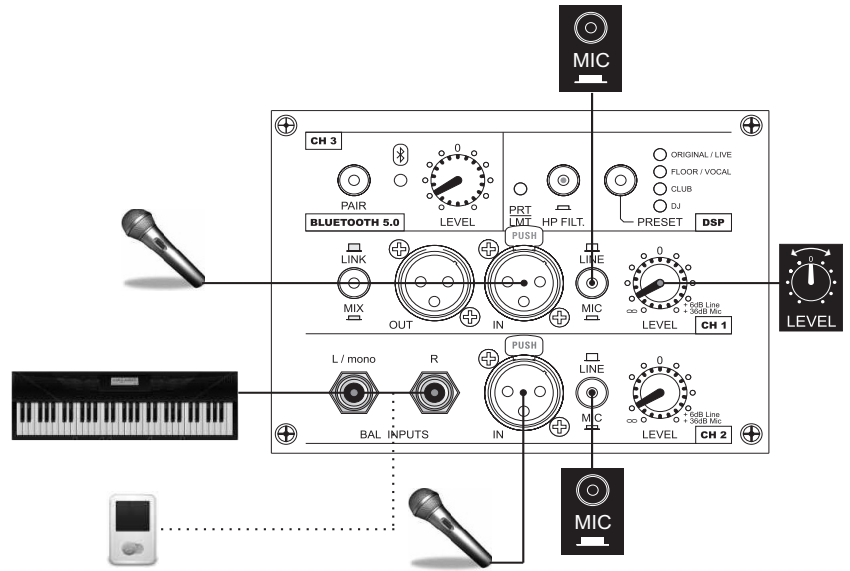
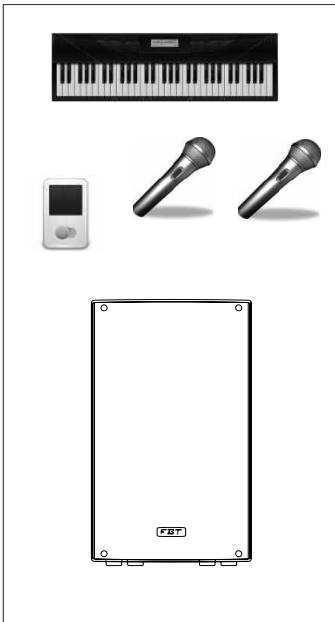


Configurazione di 1 diffusore collegato a 2 microfoni, una tastiera e un lettore CD/MP3.

Configuration of 1 speaker connected to 2 microphones, a keyboard and CD/MP3 player.

Configuration de 1 haut-parleur connecté à 2 microphones, un clavier et un lecteur CD/MP3.

Configuration von 1 Lautsprecherbox, verbunden mit 2 Mikrofonen, einem Keyboard und einem CD/MP3-Player.

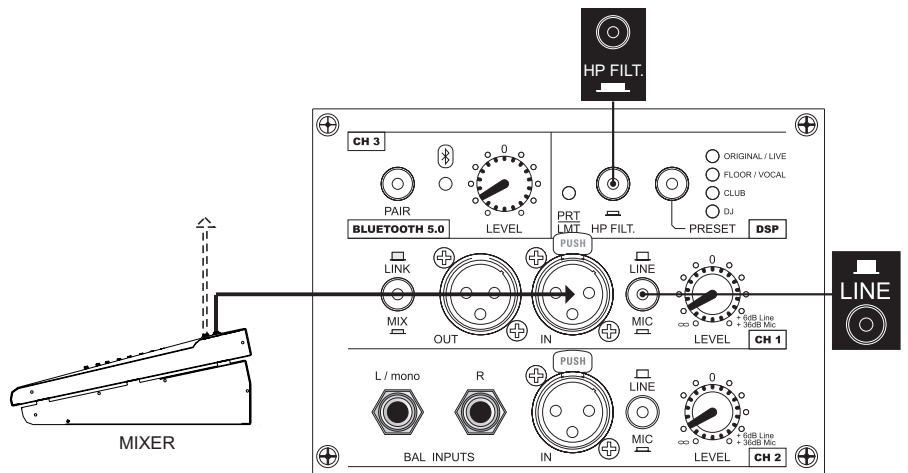
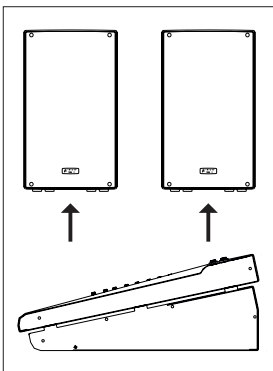


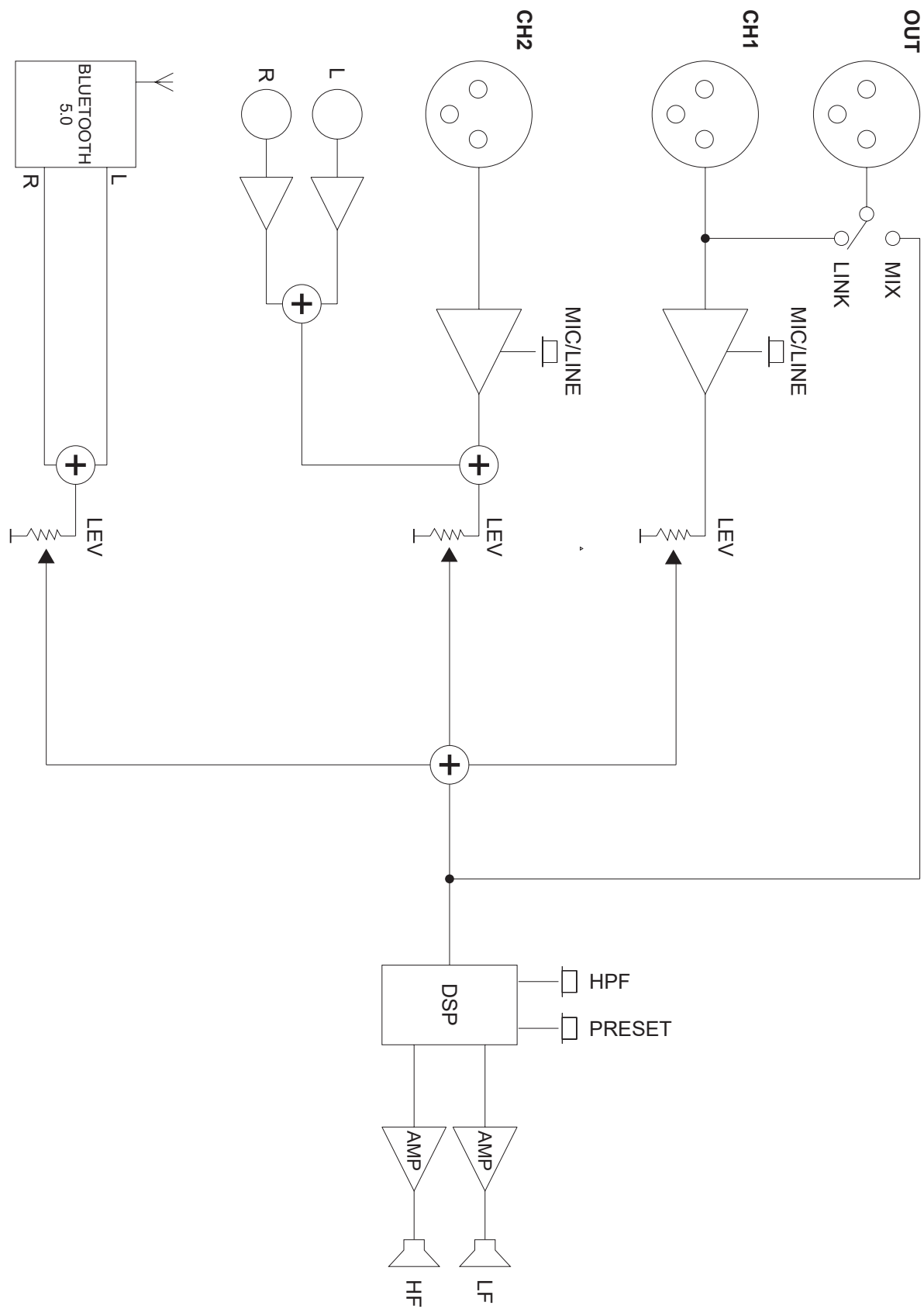
Configurazione base con due diffusori e mixer.

Basic configuration with two speakers and mixers

Configuration de base avec deux haut-parleurs et mélangeurs

Grundkonfiguration mit zwei Lautsprecherboxen und Mixer





ITA	SPECIFICHE TECNICHE	TECNICAL SPECIFICATIONS	UK
FRA	CARACTÉRISTIQUES TECHNIQUES	TECHNISCHE DATEN	DEU

		110 A	112 A	115 A	
Configurazione Configuration	vie way voies weg	2	2	2	Configuration Konfiguration
Amplificatore interno peak LF/HF Amplificateur interne peak LF/HF	W	1200/300	1200/300	1200/300	Built-in amplifier peak LF/HF Integrierter Verstärker peak LF/HF
Risposta in frequenza Réponse en fréquence	-6dB	58Hz - 20KHz	50Hz - 20KHz	42Hz -20KHz	Frequency response Frequenzgang
Unità basse frequenze Unité basses fréquences	mm inch	250-bobina 64 10 - 2.5 coil 250-bobine 64 250-spule 64	320-bobina 64 12 - 2.5 coil 320-bobine64 320-spule 64	380-bobina 64 15 - 2.5 coil 380-bobine 64 380-spule 64	Low frequency woofer LF-Tieflonlautsprecher
Unità alte frequenze Unité hautes fréquences	mm inch	25-bobina 35 1 - 1.4 coil 25-bobine 35 25-spule 35	25-bobina 35 1 - 1.4 coil 25-bobine 35 25-spule 35	25-bobina 35 1 - 1.4 coil 25-bobine 35 25-spule 35	High frequency woofer HF-Tieflonlautsprecher
SPL massimo cont. / peak SPL max cont. / peak	dB	123 / 127	124 / 129	125 / 130	Max SPL cont. / peak Max Schalldruck cont. / peak
Dispersione Dispersion	H x V	90° x 60°	90° x 60°	90° x 60°	Dispersion Abstrahlwinkel
Impedenza di ingresso Impédance d'entrée	kOhm	22	22	22	Input impedance Eingangswiderstand
Assorbimento rete AC Absorbtion de courant	VA	500	500	500	AC power requirement Wechselstrom
Connettori di ingresso Connecteurs d'entrée		XLR IN/OUT, Jack ST	XLR IN/OUT, Jack ST	XLR IN/OUT, Jack ST	Input connectors Eingänge
Cavo di alimentazione Cordon d'alimentation	m ft	5 16,4	5 16,4	5 16,4	Power cord Netzcabel
Dimensioni nette (LxHxP) Dimensions sans emballage (LxHxP)	mm inch	300x536x301,5 11,81x21,10x11,87	356x619x357 14,01x24,37x14,05	433x706,5x400 17,04x27,81x15,74	Net dimension (WxHxD) Netto-Abmessungen (BxHxT)
Peso netto Poids sans emballage	Kg lb	13 28,66	16,3 35,93	19,3 42,54	Net weight Netto-Gewicht
Dimensioni di trasporto (LxHxP) Dimensions avec emballage (LxHxP)	mm inch	370x615x380 14,56x24,21x14,96	440x700x445 17,32x27,55x17,51	500x770x470 19,68x30,31x18,50	Transport dimensions (WxHxD) Transport-Abmessungen (BxHxT)
Peso trasporto Poids avec emballage	Kg lb	14,8 32,62	18,9 41,66	22 48,50	Transport weight Transport-Gewicht



ATTENZIONE: il simbolo del cassonetto barrato, ove riportato sull'apparecchiatura o sulla confezione, indica che il prodotto alla fine della propria vita utile deve essere raccolto separatamente dagli altri rifiuti.

Al termine dell'utilizzo, l'utente dovrà farsi carico di conferire il prodotto ad un idoneo centro di raccolta differenziata oppure di riconsegnarlo al rivenditore all'atto dell'acquisto di un nuovo prodotto. L'adeguata raccolta differenziata per l'avvio successivo dell'apparecchiatura dimessa al riciclaggio, al trattamento e allo smaltimento ambientalmente compatibile, contribuisce ad evitare possibili effetti negativi sull'ambiente e sulla salute e favorisce il reimpiego e/o riciclo dei materiali di cui è composta l'apparecchiatura. Lo smaltimento abusivo del prodotto da parte dell'utente comporta l'applicazione delle sanzioni amministrative previste ai sensi di legge. Le informazioni contenute in questo manuale sono state scrupolosamente controllate; tuttavia la FBT non si assume nessuna responsabilità per eventuali inesattezze. La FBT Elettronica SpA si riserva il diritto di modificare le caratteristiche tecniche ed estetiche dei prodotti in qualsiasi momento e senza preavviso.



Questo simbolo utilizzato sull'interruttore principale indica la posizione "ON".



Protezione a terra (messa a terra): per identificare qualsiasi terminale destinato al collegamento a un conduttore esterno per la protezione contro le scosse elettriche in caso di guasto, o il terminale di un elettrodo di terra di protezione (messa a terra).



Il prodotto è conforme ai requisiti essenziali della pertinente legislazione europea in materia di salute, sicurezza e protezione ambientale.



Corrente alternata: Per indicare sulla targhetta che l'apparecchio è adatto solo per la corrente alternata; identificare terminali pertinenti.

I MARCHI B&C E NEUTRIK APPARTENGONO ALLE RISPETTIVE AZIENDE, IL MARCHIO E IL LOGO "BLUETOOTH®" SONO MARCHI REGISTRATI DI PROPRIETÀ DI BLUETOOTH SIG, INC.



ATTENTION: Le symbole avec la poubelle barrée, mis sur l'appareillage ou sur l'emballage, indique que le produit arrive à la fin de sa vie utile doit être éliminé séparément des autres déchets. Au terme de l'utilisation du produit, l'utilisateur devra se charger de

l'apporter dans une station de collecte sélective adéquate, ou bien de le donner au revendeur à l'occasion de l'achat d'un nouveau produit. La collecte sélective adéquate, qui achemine ensuite l'appareillage hors d'usage au recyclage, au traitement et à l'élimination compatible avec l'environnement, contribue à éviter les possibles effets négatifs sur l'environnement et sur la santé, et favorise le reemploi et/ou le recyclage des matériaux dont l'appareillage est composé. L'élimination abusive du produit par l'utilisateur entraîne l'application des sanctions administratives prévues par la loi. Les informations contenues dans ce manuel ont été soigneusement contrôlées; toutefois le constructeur n'est pas responsable d'éventuelles inexactitudes. La FBT Elettronica S.p.A. s'octroie le droit de modifier les données techniques et l'aspect esthétique de ses produits sans avis préalable.



Ce symbole est utilisé sur l'interrupteur principal pour indiquer la position "ON".



Mise à la terre (masse) de protection : Pour identifier toute borne destinée à être connectée à un conducteur externe pour la protection contre les chocs électriques en cas de défaut, ou la borne d'une électrode de terre (masse) de protection.



Le produit est conforme aux exigences essentielles de la législation européenne pertinente en matière de santé, de sécurité et de protection de l'environnement.



Courant alternatif : Pour indiquer sur la plaque signalétique que l'équipement est adapté au courant alternatif uniquement ; pour identifier les bornes appropriées.

LES MARQUES B&C ET NEUTRIK APPARTIENNENT A LEURS PROPRIÉTAIRES RESPECTIFS, LE MARQUE ET LE LOGO "BLUETOOTH®" SONT DEL MARQUES DÉPOSEES APPARTENANT À BLUETOOTH SIG, INC.



WARNING: where affixed on the equipment or package, the barred waste bin sign indicates that the product must be separated from other waste at the end of its working life for disposal. At the end of use, the user must deliver the product to a suitable recycling centre or return it to the dealer when purchasing a new product. Adequate disposal of the decommissioned equipment for recycling, treatment and environmentally compatible disposal contributes in preventing potentially negative effects on the environment and health and promotes the reuse and/or recycling of equipment materials. Abusive product disposal by the user is punishable by law with administrative sanctions. All informations included in this operating manual have been scrupulously controlled; however FBT is not responsible for eventual mistakes. FBT Elettronica SpA has the right to amend products and specifications without notice.



This symbol used on the main switch to indicate the "ON" position.



Protective earth (ground): To identify any terminal which is intended for connection to an external conductor for protection against electric shock in case of a fault, or the terminal of a protective earth (ground) electrode.



The product complies with the essential requirements of the relevant European health, safety and environmental protection legislation.



Alternating current: To indicate on the rating plate that the equipment is suitable for alternating current only; to identify relevant terminals

B&C AND NEUTRIK ARE THE TRADEMARKS OF THEIR RESPECTIVE OWNERS, THE "BLUETOOTH®" WORD MARK AND LOGOS ARE REGISTERED TRADEMARKS OWNED BY BLUETOOTH SIG, INC.



ACHTUNG: Das Symbol der durchgestrichenen Mülltonne auf der Apparatur oder seiner Verpackung weist darauf hin, dass das Produkt am Ende seiner Nutzungsdauer getrennt von den anderen Abfällen entsorgt werden muss. Nach Beendigung der Nutzungsdauer muss der Nutzer es übernehmen, das Produkt einer geeigneten Müllentsorgungsstelle zuzuführen oder es dem Händler bei Ankauf eines neuen Produkts zu übergeben. Die angemessene Mülltrennung für die dem Recycling, der Behandlung und der umweltverträglichen Entsorgung zugeführten Apparatur trägt dazu bei, mögliche negative Auswirkungen auf die Umwelt und die Gesundheit zu vermeiden und begünstigt den Wiedereinsatz und/oder das Recyceln der Materialien, aus denen die Apparatur besteht. Die illegale Entsorgung des Produktes seitens des Nutzers führt zur Anwendung einer vom Gesetz vorgesehenen Verwaltungsstrafe. Alle Informationen in dieser Bedienungsanleitung wurden nach bestem Wissen und Gewissen zusammengestellt und überprüft. Daher können sie als zuverlässig angesehen werden. Für eventuelle Fehler übernimmt FBT aber keine Haftung. FBT Elettronica S.p.A. Behält sich das Recht auf Änderung der Produkte und Spezifikationen vor.



Dieses Symbol wird beim Hauptschalter verwendet, um die Stellung "EIN" anzuzeigen.



Schutzerde (Masse): Zur Identifizierung von Anschlüssen, die für den Anschluss an einen externen Leiter zum Schutz vor Stromschlag im Fehlerfall vorgesehen sind, oder der Anschluss eines Schutzerder (Masse).



Dieses Produkt erfüllt die wesentlichen Anforderungen der maßgeblichen europäischen Richtlinien in Bezug auf Gesundheit, Sicherheit und Umweltschutz.



Wechselstrom: Um auf dem Typenschild anzuzeigen, dass das Gerät nur für Wechselstrom geeignet ist; zur Identifizierung entsprechender Anschlüsse.

B&C UNO NEUTRIK SINO HANOELMARKEN OER JEWEILIGEN HERSTELLER, DIE "BLUETOOTH®"-WORTMARKE UND DAS BLUETOOTH-LOGO SIND EINGETRAGENE MARKEN VON BLUETOOTH SIG, INC.



FBT

FBT ELETTRONICA SPA

Via Paolo Soprani 1 - 62019 RECANATI - Italy

Tel. 071750591 - Fax. 071 7505920

emai: info@fbt.it - www.fbt.it