

SHURE®

LEGENDARY
PERFORMANCE™

Wired Microphones
SM81

SM81

UNIDIRECTIONAL CONDENSER MICROPHONE

MICROPHONE ÉLECTROSTATIQUE UNIDIRECTIONNEL

MICROFONO A CONDENSATORE UNIDIREZIONALE

GERICHTETES KONDENSATOR-MIKROFON

MICROFONO DE CONDENSADOR UNIDIRECCIONAL

コンデンサー型マイクロホン/単一指向性



SM81

The Shure Model SM81 is a high-quality, unidirectional condenser microphone designed for studio recording, broadcasting, and sound reinforcement. Its wide frequency response, low noise characteristics, and low RF susceptibility have made it a standard for applications involving acoustic instruments, especially guitar, piano, and cymbals.

The SM81 is ruggedly constructed. It operates on phantom power and performs over a wide range of temperatures and humidity conditions. It is furnished with a swivel adapter, attenuator-switch lock, foam windscreen, and case for carrying and storage. Other accessories are available.

FEATURES

- Uniform cardioid pick-up pattern for maximum gain before feedback and excellent rejection of off axis sound
- Flat frequency response for accurate reproduction of sound sources; 20 Hz to 20 kHz
- Selectable low frequency response; flat, 6 or 18 dB/octave roll off
- Vinyl coated steel construction and stainless steel screen resist wear and abuse
- Low noise and high sound pressure level (SPL) handling
- Minimally affected by varying load impedances
- Low susceptibility to RFI
- Lockable 10 dB attenuator switch
- Performs over a wide range of temperature and humidity conditions
- Phantom powered
- Shure quality, ruggedness and reliability

Le modèle SM81 de Shure est un microphone électrostatique unidirectionnel de haute qualité, conçu pour l'enregistrement en studio, la radiodiffusion et la sonorisation. Sa large réponse en fréquence, ses caractéristiques de faible bruit et sa faible susceptibilité aux parasites haute fréquence en ont fait la norme pour les applications intégrant des instruments de musique, surtout la guitare, le piano et les cymbales.

La construction du SM81 est robuste. Il fonctionne sur alimentation fantôme et donne d'excellentes performances sur une vaste plage de températures et de pourcentages d'humidité. Il est fourni avec une pince micro, un verrou de sélecteur d'atténuation, une bonnette anti-vent en mousse et une mallette pour le transport et le rangement. D'autres accessoires sont disponibles.

CARACTÉRISTIQUES

- Configuration cardioïde de captage uniforme pour assurer un gain maximum avant Larsen et un excellent rejet des sons hors axe
- Réponse en fréquence plane pour une reproduction précise des sources sonores ; 20 Hz à 20 kHz
- Réponse basse fréquence sélectionnable : plane, atténuation de 6 ou 18 dB/octave
- Construction en acier revêtu de vinyle et écran en acier inoxydable résistant à l'usure et aux mauvais traitements
- Faible niveau de bruit et capable de supporter des niveaux de pression acoustique (SPL) élevés
- Très peu affecté par les impédances de charge variables
- Faible susceptibilité aux radiofréquences
- Sélecteur d'atténuation verrouillable 0 dB/10 dB
- Fonctionne dans des conditions de température et d'humidité variées
- Alimentation fantôme
- Qualité, robustesse et fiabilité de Shure

Il modello Shure SM81 è un microfono unidirezionale a condensatore, di alta qualità, studiato per applicazioni di registrazione in studio, radiodiffusione e amplificazione. Grazie all'ampia risposta in frequenza, al basso rumore e alla bassa suscettività alla radiofrequenza che lo caratterizzano, questo microfono è diventato lo standard in applicazioni in cui si fa uso di strumenti acustici, specialmente chitarra, piano e cimbali.

Il modello SM81 è robusto, funziona con alimentazione virtuale ed è utilizzabile in un ampio campo di escursioni di temperatura e umidità. La dotazione include un adattatore girevole, un interruttore di attenuazione bloccabile, un antivento in schiuma poliuretana e una custodia adatta anche per il trasporto. Sono disponibili altri accessori.

CARATTERISTICHE

- Diagramma di ricezione a cardioide uniforme, che fornisce un guadagno elevato a monte della retroazione ed un'eccellente reiezione dei suoni fuori asse
- Risposta in frequenza piatta, per ottenere una riproduzione precisa delle sorgenti sonore; da 20 Hz a 20 kHz
- Risposta alle basse frequenze selezionabile; piatta o con attenuazione di 6 o 18 dB/ottava
- Struttura in acciaio con finitura vinilica e protezione in acciaio inossidabile resistenti all'usura ed agli abusi
- Basso livello di rumore e tollerabilità di alti livelli di pressione sonora (SPL)
- Bassa sensibilità a variazioni dell'impedenza di carico
- Scarsa suscettività alle interferenze a radiofrequenza
- Interruttore dell'attenuatore bloccabile (0 dB/10 dB)
- Utilizzabile in una vasta gamma di condizioni di temperatura e umidità
- Alimentazione virtuale
- Qualità, robustezza ed affidabilità Shure

Das Shure-Modell SM81 ist ein qualitativ hochwertiges Kondensator-Mikrofon mit Nierencharakteristik, das für Tonstudioaufnahmen, Rundfunk und Beschallung entwickelt wurde. Durch seinen Übertragungsbereich, geringes Eigenrauschen und minimale Anfälligkeit gegenüber Funkstörungen wurde es zum Standard für Anwendungen mit akustischen Instrumenten, insbesondere Gitarren, Klavieren und Becken.

Das SM81 ist robust konstruiert. Es wird mit Phantomspeisung betrieben und kann in einem breiten Spektrum von Temperatur- und Feuchtigkeitsbedingungen eingesetzt werden. Es wird mit einerschwenkbaren Mikrofonklemme, einer Dämpfungsschaltersperre, einem Schaumstoff-Windschutz und einem Trage-/Aufbewahrungskoffer geliefert. Weiteres Zubehör ist erhältlich.

TECHNISCHE EIGENSCHAFTEN

- Gleichförmige Nierenrichtcharakteristik bietet hohe Rückkopplungssicherheit und starke Unterdrückung außeraxialer Schallquellen
- Linearer Frequenzgang und großer Übertragungsbereich zur naturgetreuen Wiedergabe von Schallquellen
- Schaltbarer Hochpassfilter; linear, 6 oder 18 dB/Oktave Rolloff
- Vinylbeschichtete Stahlkonstruktion und Gitter aus Edelstahl widerstehen Verschleiß und rauen Anwendungen
- Geringes Rauschen und hoher Schalldruckpegel sorgen für großen Dynamikbereich
- Nur geringfügige Beeinflussung durch variable Abschlussimpedanzen
- Geringe Anfälligkeit gegenüber Funkstörungen und elektromagnetischen Einflüssen
- Verriegelbarer 0 dB/10 dB-Dämpfungsschalter
- Zuverlässige Funktion in einem großen Feuchtigkeits- und Temperaturbereich
- Benötigt Phantomspeisung
- Shure-Qualität, -Robustheit und -Zuverlässigkeit

El modelo SM81 de Shure es un micrófono de condensador unidireccional de alta calidad diseñado para las tareas de grabación en estudio, difusión y refuerzo de sonido. Su amplia respuesta de frecuencia, características de bajo ruido y poca susceptibilidad a RF lo han convertido en la norma para situaciones que involucran instrumentos acústicos, especialmente guitarra, piano y platillos.

El SM81 destaca una fabricación resistente. Trabaja utilizando alimentación phantom y da buen rendimiento sobre una amplia gama de condiciones de temperatura y humedad. Se suministra con un adaptador giratorio, una traba para el interruptor atenuador, paravientos de espuma y un estuche para transporte y almacenamiento. Se ofrecen otros accesorios.

CARACTERISTICAS

- Patrón de captación uniforme de cardioide para una ganancia máxima antes de la realimentación y un rechazo superior de fuentes sonoras fuera de su eje
- Respuesta de frecuencias uniforme para una reproducción precisa de las fuentes sonoras; de 20 Hz a 20 kHz
- Respuesta de frecuencias bajas conmutable: uniforme o atenuación progresiva de 6 ó 18 dB/octava
- Su cuerpo de acero revestido de vinilo y la malla de acero inoxidable resisten el desgaste y el maltrato
- Transmite un bajo nivel de ruidos y es capaz de manejar niveles intensos de presión acústica (SPL)
- Poco perturbado por variaciones en la impedancia de carga
- Poca susceptibilidad a RFI
- Interruptor de atenuación 0 dB/10 dB con traba
- Funciona en una amplia gama de condiciones de temperatura y humedad
- Alimentación phantom
- La calidad, durabilidad y confiabilidad de Shure

Shure Model SM81は、高品位の単一指向性コンデンサ型マイクロホンで、スタジオレコーディング、放送、サウンド補正用として最適です。幅広い周波数特性、低ノイズ特性、最小限のRF影響により、特にギターやピアノ、シンバルなどのアコースティック楽器を含む用途のスタンダードとなっています。

SM81は頑丈設計です。ファンタム電源で作動し、広範囲な温度や湿度条件でも機能します。スイベルアダプタ、アッテネータスイッチロック、フォームウインドスクリーン、キャリング/保管用ケースが付属しています。

機能

- 均一なカーディオイド特性により、広いフィードバックマージンの確保と、收音軸を外れた時の音質劣化を防止
- 20Hz～20kHzの音源を正確に再現するフラットな周波数特性
- 選択可能な低周波数レスポンス; フラット、6dB/オクターブ、18 dB/オクターブの3段階で切替が可能
- 衝撃や長期使用に耐える、ビニール加工のスチール製ボディとステンレススチール製スクリーン
- 低ノイズ設計で、高い音圧レベル (SPL) を処理
- 負荷インピーダンス変動による影響は最小
- RFIの影響を受けにくい
- 0dB/10dB切替のロック可能なアッテネータスイッチを装備
- 広範囲な温度や湿度条件で動作
- ファンタム電源
- Shureの卓越した品質・耐久性・信頼性

APPLICATIONS AND PLACEMENT

APPLICATIONS ET PLACEMENT

APPLICAZIONI E COLLOCAZIONE

ANWENDUNG UND PLATZIERUNG

USOS Y COLOCACION

用途と配置

Power

Condenser microphones such as the SM81 require phantom power supplied by a mixer, preamplifier, or console.

Selecting Low-Frequency Response

A three-position switch allows you to adjust the low-frequency response of the microphone. Use these settings to reduce wind noise, room noise or proximity effect.

Flat response provides the most natural sound in most applications.

Low-frequency cutoff attenuates 18 dB-per-octave below 80 Hz. Helps eliminate floor rumble and low-frequency room noise from heating and air conditioning systems. This setting may also be used to compensate for proximity effect or to reduce low frequencies that make an instrument sound dull or muddy.

Low-frequency rolloff attenuates 6 dB-per-octave below 100 Hz. Compensates for proximity effect or to reduce low frequencies that could make an instrument sound dull or muddy.

Setting Attenuation

The attenuation switch reduces the signal level from the cartridge by 10 dB without altering the frequency response. This can prevent extremely high SPLs (e.g., close-miked drums and guitar cabinets) from overloading the microphone. To activate attenuation, rotate the switch to the “–10 dB” position.

NOTE: Turning the ring part way does *not* produce incremental levels of attenuation.

The attenuation switch may be locked in place. Use the following steps:

- Unscrew the grille and cartridge assembly.
- Rotate the attenuation switch to the desired position (0 or –10).
- Insert the ring lock (small, clear piece of plastic) in the area behind the ring between the pin and slot.
- Replace the grille and cartridge assembly.

Proximity Effect

Unidirectional microphones such as the SM81 progressively boost bass frequencies by 6 to 10 dB below 100 Hz when the microphone is at a distance of about 6 mm (1/4 in.) from the sound source. This phenomenon, known as proximity effect, can be used to create a warmer, more powerful sound. To prevent explosive low frequency sound during close-up use, the SM81 bass response gradually rolls off. This provides greater control and helps the user take advantage of proximity effect.

Alimentation

Les microphones électrostatiques tels que le SM81 nécessitent une alimentation fantôme fournie par un mélangeur, un préamplificateur ou une console.

Sélection d'une réponse en basse fréquence

Un commutateur à trois positions permet le réglage de la réponse en basse fréquence du microphone. Utiliser ces réglages pour réduire le bruit du vent, le bruit ambiant ou l'effet de proximité.

Une **réponse plane** produit le son le plus naturel dans la plupart des applications.

Une **coupeure des basses fréquences** atténue de 18 dB par octave en dessous de 80 Hz. Aide à éliminer le ronflement de plancher et les bruits à basse fréquence provenant des systèmes de chauffage et de climatisation. Ce réglage peut être également utilisé pour compenser l'effet de proximité ou pour réduire les basses fréquences qui peuvent rendre le son d'un instrument terne ou lourd.

Une **atténuation de basse fréquence** atténue de 6 dB par octave en dessous de 100 Hz. Compense l'effet de proximité ou pour réduire les basses fréquences qui pourraient rendre le son d'un instrument terne ou lourd.

Réglage de l'atténuation

Le sélecteur d'atténuation réduit le niveau du signal de la capsule de 10 dB sans modifier la réponse en fréquence. Ceci évite que des niveaux de pression acoustique très élevés (par exemple, lors de la prise de son à proximité des batteries et des caisses de guitares) entraînent une surmodulation du microphone. Pour activer l'atténuation, tourner le sélecteur à la position “–10 dB”.

REMARQUE : La rotation partielle de l'anneau ne produit pas de niveaux progressifs d'atténuation.

Le sélecteur d'atténuation peut être verrouillé en place. Procéder comme suit :

- Dévisser l'ensemble grille et capsule.
- Tourner le sélecteur d'atténuation à la position désirée (0 ou –10).
- Insérer le verrou d'anneau (petit morceau de plastique transparent) dans la partie située en arrière, entre l'axe et la fente.
- Remettre l'ensemble grille et capsule en place.

Effet de proximité

Les microphones unidirectionnels tels que le SM81 augmentent progressivement les fréquences des graves de 6 à 10 dB en dessous de 100 Hz lorsque le microphone est éloigné de 6 mm (1/4 po) environ de la source sonore. Ce phénomène, appelé effet de proximité, peut être souhaité pour obtenir un son plus chaud et plus puissant. Pour empêcher un son “tonitruant” aux basses fréquences lors du captage de près, le SM81 atténue progressivement les graves. Cela permet un meilleur contrôle du son et aide l'utilisateur à profiter de l'effet de proximité.

Alimentazione

I microfoni a condensatore quali il SM81 richiedono alimentazione virtuale fornita da un mixer, un preamplificatore o una consolle.

Selezione della risposta alle basse frequenze

L'interruttore a tre posizioni consente di regolare la risposta del microfono alle basse frequenze. Usate queste impostazioni per ridurre il rumore del vento, ambientale o l'effetto di prossimità.

Risposta piatta: consente di ottenere il suono più naturale nella maggior parte delle applicazioni.

Taglio alle basse frequenze: attenua il segnale di 18 dB a ottava sotto gli 80 Hz. Facilita l'eliminazione dei rumori del palcoscenico o di altri rumori a basse frequenze della sala, ad esempio il brusio proveniente da impianti di riscaldamento o climatizzazione. Questa impostazione può essere impiegata anche per compensare l'effetto di prossimità o per ridurre le basse frequenze che possono rendere il suono di uno strumento piatto o non nitido.

Attenuazione graduale alle basse frequenze: attenua il segnale di 6 dB a ottava sotto i 100 Hz. Può essere utilizzata per compensare l'effetto di prossimità o per ridurre le basse frequenze che possono rendere il suono di uno strumento piatto o non nitido.

Impostazione dell'attenuazione

L'interruttore di attenuazione riduce di 10 dB il livello del segnale generato dalla capsula senza modificare la risposta in frequenza. In questo modo è possibile impedire che livelli di pressione sonora troppo elevati (ad es. generati quando il microfono è molto vicino alle casse di batterie o chitarre) sovraccarichino il microfono. Per inserire l'attenuazione, portate l'interruttore nella posizione corrispondente a "–10 dB".

NOTA – ruotando l'anello parzialmente non si incrementano i livelli di attenuazione.

Per bloccare in posizione l'interruttore di attenuazione procedete come indicato di seguito.

- Svitare il gruppo griglia e capsula.
- Ruotare l'interruttore di attenuazione portandolo nella posizione desiderata (0 o –10).
- Inserire il dispositivo di bloccaggio dell'anello (il piccolo pezzo di plastica trasparente) nell'area dietro l'anello stesso, tra perno e scanalatura.
- Rimontare il gruppo griglia e capsula.

Effetto di prossimità

I microfoni unidirezionali, come il SM81, amplificano progressivamente le frequenze basse di un valore compreso tra 6 e 10 dB (a livelli inferiori a 100 Hz) quando il microfono si trova ad una distanza di circa 6 mm dalla sorgente sonora. Questo fenomeno, noto come effetto di prossimità, può essere utilizzato per creare un suono più caldo e potente. Per prevenire suoni esplosivi a bassa frequenza quando il microfono è molto vicino alla sorgente sonora, la risposta del SM81 alle basse frequenze presenta un'attenuazione graduale. Si ottiene così un controllo migliore e si sfrutta più facilmente l'effetto di prossimità.

Phantomspesung

Kondensatormikrofone wie das SM81 erfordern Phantomspesung durch einen Mischer, einen Vorverstärker oder eine Konsole.

Einstellung des Frequenzgangs im Tiefbassbereich

Ein dreistufiger Schalter ermöglicht die Einstellung des Frequenzgangs im Tiefbassbereich des Mikrofons. Diese Einstellungen können zum Reduzieren der Wind- oder Raumgeräusche sowie des Nahbesprechungseffekts verwendet werden.

Linearer Frequenzgang bietet bei den meisten Anwendungen den natürlichsten Klang.

Steiflankiger Hochpass-Filter bedämpft um 18 dB pro Oktave unter 80 Hz. Trägt zur Unterbindung von Trittschall und tieffrequenten Raumgeräuschen von beispielsweise Heizungs- und Klimaanlage bei. Diese Einstellung kann auch zur Kompensation des Nahbesprechungseffekts oder zur Verringerung tiefer Frequenzen, die ein Instrument dumpf oder unsauber klingen lassen, verwendet werden.

Bassabsenkungs-Rolloff bedämpft um 6 dB pro Oktave unter 100 Hz. Dient zur Kompensation des Nahbesprechungseffekts oder zur Verringerung tiefer Frequenzen, die ein Instrument dumpf oder unsauber klingen lassen.

Einstellung der Bedämpfung

Der Dämpfungsschalter verringert den Signalpegel der Mikrofonkapsel um 10 dB, ohne den Frequenzgang zu verändern. Dadurch kann verhindert werden, dass extrem hohe Schalldruckpegel (z. B. bei Nahaufnahme von Drums und Gitarrenlautsprechern) das Mikrofon zum Verzerrern bringen. Zur Aktivierung der Bedämpfung den Schalter in die Stellung "–10 dB" drehen.

HINWEIS: Durch Drehen des Rings in eine Zwischenstellung wird *keine* Bedämpfung erzeugt.

Der Dämpfungsschalter lässt sich verriegeln. Dabei folgende Schritte durchführen:

- Die Kapsel abschrauben.
- Den Dämpfungsschalter in die gewünschte Stellung (0 oder -10) drehen.
- Die Ringsperre (ein kleines transparentes Kunststoffstück) hinter dem Ring zwischen den Pin und den Schlitz einführen.
- Die Kapsel wieder aufschrauben.

Nahbesprechungseffekt

Richtmikrofone wie das SM81 verstärken tiefe Frequenzen unter 100 Hz um 6 bis 10 dB, wenn sich das Mikrofon in einem Abstand von etwa 6 mm vor der Schallquelle befindet. Diese Eigenschaft wird als Nahbesprechungseffekt bezeichnet und kann zum Erzeugen eines wärmeren, kräftigeren Klangs verwendet werden. Zur Verhinderung explosiver tieffrequenter Klänge bei Nahaufnahmen weist das SM81 einen Frequenzgang mit Hochpass auf. Dies bietet einen klareren Klang und hilft dem Benutzer, sich den Nahbesprechungseffekt zu Nutzen zu machen.

Alimentación

Los micrófonos de condensador tales como el SM81 requieren de alimentación phantom suministrada por la mezcladora, preamplificador o consola.

Selección de respuesta de frecuencias bajas

Un interruptor de tres posiciones permite ajustar la respuesta a frecuencias bajas del micrófono. Utilice estos valores para reducir los ruidos del viento, ruidos de la sala o el efecto de proximidad.

La **respuesta plana** ofrece la reproducción más natural del sonido en la mayoría de las situaciones.

El **corte de frecuencias bajas** atenúa las señales de menos de 80 Hz por 18 dB por octava. Ayuda a eliminar los ruidos transmitidos por el piso y los ruidos de baja frecuencia causados por los sistemas de calefacción y aire acondicionado. Esta selección también puede usarse para compensar el efecto de proximidad o atenuar las señales de baja frecuencia que pueden hacer que un instrumento suene poco definido o “apagado”.

La **atenuación de frecuencias bajas** atenúa las señales de menos de 100 Hz por 6 dB por octava. Compensa el efecto de proximidad o atenúa las señales de baja frecuencia que pueden hacer que un instrumento suene poco definido o “apagado”.

Ajuste de la atenuación

El interruptor de atenuación reduce la intensidad de la señal emitida por la cápsula por 10 dB sin alterar la respuesta de frecuencias. Esto puede evitar que los niveles elevados de presión acústica (por ejemplo, tambores y amplificadores de guitarra captados a poca distancia) sobrecarguen al micrófono. Para activar la atenuación, gire el interruptor a la posición “-10 dB”.

NOTA: Si se gira el anillo parcialmente, *no* se producen niveles progresivos de atenuación.

El interruptor de atenuación puede trabarse en posición. Siga estos pasos:

- Desenrosque el conjunto de rejilla y cápsula.
- Gire el interruptor de atenuación a la posición deseada (0 ó -10).
- Inserte la traba del anillo (una pieza pequeña de plástico transparente) en la zona detrás del anillo, entre la clavija y la ranura.
- Vuelva a instalar el conjunto de rejilla y cápsula.

Efecto de proximidad

Los micrófonos unidireccionales tales como el SM81 introducen un aumento progresivo de 6 a 10 dB en las frecuencias bajas menores que 100 Hz cuando el micrófono se coloca a aprox. 6 mm (1/4 pulg) de la fuente sonora. Este fenómeno, conocido como el efecto de proximidad, puede usarse para crear un sonido más cálido y fuerte. Para evitar evitar sonidos de baja frecuencia con intensidad explosiva al usar el micrófono de cerca, el SM81 tiene una atenuación progresiva en su respuesta a bajos. Esto ofrece mayor control sobre el sonido y ayuda al usuario a aprovechar el efecto de proximidad.

電源

コンデンサ型マイクロホン(例えば、SM81)は、ミキサまたはプリアンプ、コンソールから供給されるファンタム電源が必要です。

低周波レスポンスの選択

3ポジション切替スイッチにより、マイクロホンの低周波レスポンスを調整できます。これらの設定を使用し、ウィンドノイズや室内雑音、近接効果を抑制します。

フラットレスポンスは、ほとんどの用途で最もナチュラルなサウンドを再生します。

低域カットオフは、80 Hz以下でオクターブあたり18 dBずつ減衰します。冷暖房装置による床のランブルノイズや低周波の室内雑音を低減します。この設定はまた、近接効果の補正または楽器音が鈍く濁るような低周波を低減するために使用できます。

低域ロールオフは、100 Hz以下でオクターブあたり6 dBずつ減衰します。この設定で、近接効果の補正または楽器音が鈍く濁るような低周波を低減します。

アッテネーションの設定

アッテネーションスイッチは、周波数レスポンスの変更なしにカートリッジからの信号レベルを10 dB低減します。これにより、非常に高いSPL(例:ドラムやギターキャビネットのクローズマイキング)のためにマイクロホンが過負荷状態になるのを防止できます。アッテネーションを動作するには、スイッチを「-10 dB」の位置に回します。

注:リングを部分的に回すだけでは、アッテネーションのレベルは増加しません。

アッテネータスイッチはロックされている場合があります。下記の手順を使用して設定を切り替えてください:

- グリルとカートリッジアセンブリのネジを外します。
- アッテネータスイッチを希望の位置(0または-10)まで回します。
- ングロック(小型で透明なプラスチック製)をピンとスロットの間にあるリングの後部に挿入します。
- グリルとカートリッジアセンブリのネジを取り付けます。

近接効果

単一指向性マイクロホン(例えばSM81)は、音源に約6 mmまで近づくと、100 Hz以下で6~10 dBほど低音域が次第に上昇します。近接効果といわれるこの現象は、よりパワフルで心地よい音を生み出すために使用できます。クローズアップでの使用中に低周波の破裂音を防止するため、SM81 低周波レスポンスは段階的にロールオフします。これにより、近接効果を上手くコントロールして活用することができます。

SPECIFICATIONS
CARACTÉRISTIQUES
SPECIFICHE TECNICHE
TECHNISCHE DATEN
ESPECIFICACIONES

仕様

Type	Condenser (electret bias)
Frequency Response	20 to 20,000 Hz
Polar Pattern	Cardioid
Output Impedance	EIA rated at 150Ω (85Ω actual)
Sensitivity (at 1 kHz, open circuit voltage)	-45 dBV/Pa (5.6 mV) 1 Pascal=94 dB SPL
Maximum SPL (1 kHz at 1% THD, 1kΩ load)	136 dB SPL
Signal-to-Noise Ratio (referenced at 94 dB SPL at 1 kHz)	78 dB S/N ratio is difference between 94 dB SPL and equivalent SPL of self noise, A-weighted
Clipping Level (1 kHz at 0.25% THD, 1kΩ load)	-4 dBV (0.63 V)
Hum Pickup (typical, at 60 Hz)	-3 dB typical
Polarity	Positive pressure on diaphragm produces positive voltage on pin 2 with respect to pin 3
Weight	Net: 0.230 kg (0.5 lbs) Packaged: 0.740 kg (1.625 lbs)
Switch	Attenuator: 0 or -10dB, lockable
Connector	Three-pin professional audio (XLR), male
Case	Steel construction with vinyl metallic paint finish and stainless steel screens
Environmental Conditions	Operating Temperature: -6.7° to 49° C (20° to 120° F) Storage Temperature: -29° to 74° C (-20° to 165° F) Relative Humidity: 0 to 95%
Power Requirements	11 to 52 Vdc phantom (1.2 mA)

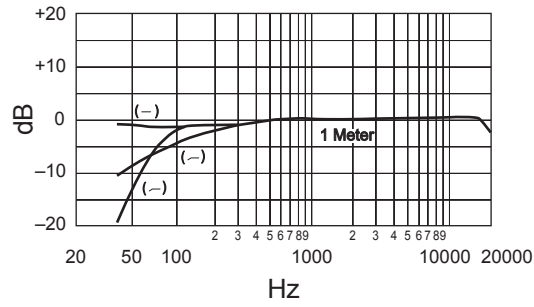
Type	Électrostatique (polarisation d'électret)
Réponse en fréquence	20 à 20.000 Hz
Courbe de directivité	Cardioïde
Impédance de sortie	Nominale EIA à 150Ω (85Ω réelle)
Sensibilité (à 1 kHz, tension en circuit ouvert)	-45 dBV/Pa (5,6 mV) 1 Pascal=94 dB NPA
NPA maximum (1 kHz avec DHT de 1 %, charge de 1 kΩ)	136 dB NPA
Rapport signal/bruit (mesuré à 94 dB NPA à 1 kHz)	78 dB Le rapport signal/bruit est la différence entre le NPA de 94 dB et le NPA équivalent du bruit propre pondéré en A
Niveau d'écrêtage (1 kHz avec DHT de 0,25 %, charge de 1 kΩ)	-4 dBV (0,63 V)
Captage du ronflement (typique, à 60 Hz)	-3 dB typique
Polarité	Une pression acoustique positive sur le diaphragme produit une tension positive sur la broche 2 par rapport à la broche 3.
Poids	Net: 0,230 kg (0,5 lb) Emballé: 0,740 kg (1,625 lb)
Interrupteur	Atténuateur: 0 ou -10 dB, verrouillable
Connecteur	Audio professionnel à trois broches (XLR), mâle
Corps	Construction en acier avec fini en peinture métallique vinylique et grilles en acier inoxydable
Environnement	Température de fonctionnement: -6,7° à 49° C (20° à 120° F) Température de stockage: -29° à 74° C (-20° à 165° F) Humidité relative: 0 à 95%
Alimentation	11 à 52 V c.c. fantôme (1,2 mA)

Typ	Kondensatormikrofon (Elektret)
Frequenzgang	20 bis 20.000 Hz
Richtcharakteristik	Niere
Ausgangsimpedanz	EIA-Zulassung bei 150Ω (85Ω Istwert)
Empfindlichkeit (bei 1 kHz, Leerlaufspannung)	-45 dBV/Pa (5,6 mV) 1 Pascal=94 dB Schalldruckpegel
Maximaler Schalldruckpegel (1 kHz bei 1 % Gesamtklirrfaktor, 1 kΩ Last)	136 dB Schalldruckpegel
Signalrauschabstand (bezogen auf 94 dB Schalldruckpegel bei 1 kHz)	78 dB Signalrauschabstand ist die Differenz zwischen 94 dB Schalldruckpegel und dem äquivalenten Schalldruckpegel des Eigenrauschens mit Bewertungskurve A.
Begrenzungspegel (1 kHz bei 0.25 % Gesamtklirrfaktor, 1 kΩ Last)	-4 dBV (0,63 V)
Brummeinkopplung (typisch, bei 60 Hz)	-3 dB typisch
Polarität	Positiver Druck an der Membran erzeugt positive Spannung an Pin 2 in Bezug auf Pin 3.
Gewicht	Netto: 0,230 kg (0,5 lbs) Verpackt: 0,740 kg (1,625 lbs)
Schalter	Dämpfungsglied: 0 oder -10dB, einrastend
Stecker	Dreipoliger (XLR) Profi-Audiostecker
Gehäuse	Stahlkonstruktion mit Vinyl-Metallic- Lackierung und Edelstahlabschirmungen
Temperaturbereich	Betriebstemperatur: -6,7° bis 49° C (20° bis 120° F) Lagerungstemperatur: -29° bis 74° C (-20° bis 165° F)
Umweltbedingungen	Relative Feuchtigkeit: 0 bis 95%
Versorgungsspannungen	11 bis 52 V DC Phantom (1,2 mA)

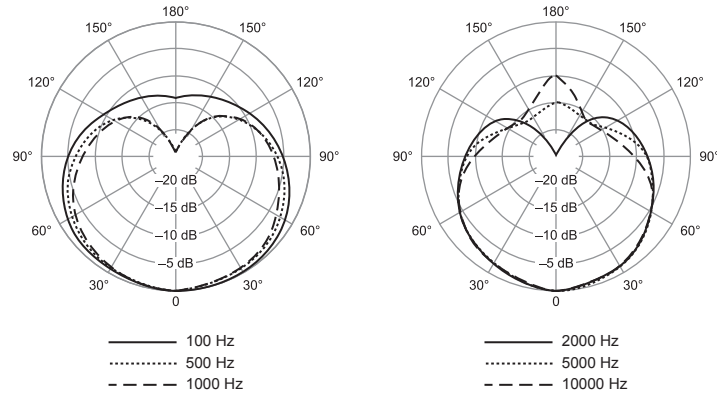
Tipo	Condensador (electreto polarizado)
Respuesta de frecuencia	20 a 20.000 Hz
Patrón polar	Cardioide
Impedancia de salida	clasificado por EIA a 150Ω (85Ω real)
Sensibilidad (a 1 kHz, voltaje en circuito abierto)	-45 dBV/Pa (5,6 mV) 1 Pascal=94 dB SPL
Nivel de presión acústica (SPL) máx. (1 kHz con 1% de distorsión armónica total, carga de 1 kΩ)	136 dB SPL
Relación de señal a ruido (con respecto a 94 dB SPL a 1 kHz)	78 dB La relación de señal a ruido es la diferencia entre 94 dB SPL y el SPL equivalente del ruido autógeno con ponderación A
Nivel de limitación (1 kHz con 0,25% de distorsión armónica total, carga de 1 kΩ)	-4 dBV (0,63 V)
Captación de zumbidos (típica a 60 Hz)	-3 dB típico
Polaridad	Una presión positiva en el diafragma del micrófono produce un voltaje positivo en la clavija 2 con respecto a la clavija 3
Peso	Neto: 0,230 kg (0,5 lb) Embalado: 0,740 kg (1,625 lb)
Conmutador	Atenuador: 0 ó -10 dB, trabable
Conector	Conector de audio de tres clavijas profesional (tipo XLR), macho
Estuche	Fabricación de acero con acabado en pintura de vinilo metálico y rejillas de acero inoxidable
Condiciones ambientales	Temperatura de funcionamiento: -6,7° a 49° C (20° a 120° F) Temperatura de almacenamiento: -29° a 74° C (-20° a 165° F) Humedad relativa: 0 a 95%
Requisitos de alimentación	11 a 52 VCC phantom (1,2 mA)

Tipo	A condensatore (polarizzazione a elettretre)
Risposta in frequenza	20 a 20.000 Hz
Diagramma polare	Cardioide
Impedenza di uscita	Valore nominale EIA 150Ω (85Ω effettivo)
Sensibilità (a 1 kHz, tensione a circuito aperto)	-45 dBV/Pa (5,6 mV) 1 Pascal=94 dB di SPL
Livello di pressione sonora (SPL) massimo (1 kHz a 1% di THD, carico di 1 kΩ)	136 dB di SPL
Rapporto segnale/ rumore (riferito a 94 dB di SPL a 1 kHz)	78 dB Il rapporto segnale/rumore è la differenza tra un SPL di 94 dB e l'SPL equivalente del rumore generato internamente e misurato con filtro di ponderazione A
Livello di clipping (1 kHz a 0,25% di THD, carico di 1 kΩ)	-4 dBV (0,63 V)
Ricezione del ronzio (valore tipico, a 60 Hz)	-3 dB tipico
Polarità	Una pressione positiva sul diaframma produce una tensione positiva sul piedino 2 rispetto al piedino 3.
Peso	Netto: 0,230 kg (0,5 lbs) Lordo: 0,740 kg (1,625 lbs)
Interruttore	Attenuatore: 0 o -10 dB, bloccabile
Connettore	Tipo audio, professionale, a tre piedini (XLR), maschio
Involucro	In acciaio, con finitura a vernice metallica in vinile e schermo in acciaio inossidabile.
Specifiche ambientali	Temperatura di funzionamento: -6,7° a 49° C (20° a 120° F) Temperatura a magazzino: -29° a 74° C (-20° a 165° F) Umidità relativa: 0 a 95%
Alimentazione	11 a 52 V c.c. phantom (1,2 mA)

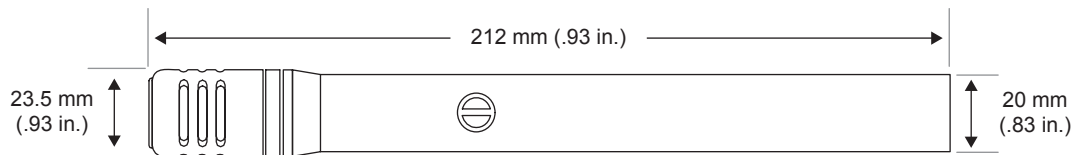
型	コンデンサ型 (エレクトレットバイアス方式)
周波数特性	20 ~ 20,000 Hz
指向特性	カーディオイド
出カインピーダンス	EIA定格 150Ω (85Ω 実際)
感度 (1 kHz、開回路電圧)	-45 dBV/Pa (5.6 mV) 1 パスカル=94 dB SPL
最大SPL (1 kHz (1%THD、1 kΩ負荷))	136 dB SPL
S/N比 (94 dB SPL、1 kHz で参照)	78 dB 信号対雑音(S/N)比は94 dB SPLおよび自己雑音等価SPL (Aウェイト)の間では異なります。
クリッピングレベル (1 kHz (0.25%THD、1 kΩ負荷))	-4 dBV (0.63 V)
ハムピッキングアップ (標準、60 Hz)	-3 dB 標準
極性	ダイヤフラムへの正の圧力により、3番ピンに対して2番ピンに陽極電圧が生成される
重量	本体: 0.230 kg (0.5 lb) パッケージ込み: 0.740 kg (1.625 lb)
スイッチ	アッテネータ: 0または-10dB、ロック可能
コネクター :	プロオーディオ用3ピン (XLR)、オス
ケース	ビニールメタリック仕上げのスチールボディとステンレススチールスクリーン
環境条件	使用温度範囲: -6.7° ~ 49° C (20° ~ 120° F) 保存温度: -29° ~ 74° C (-20° ~ 165° F) 相対湿度: 0 ~ 95%
使用電源	11 ~ 52 Vdc ファンタム (1.2 mA)



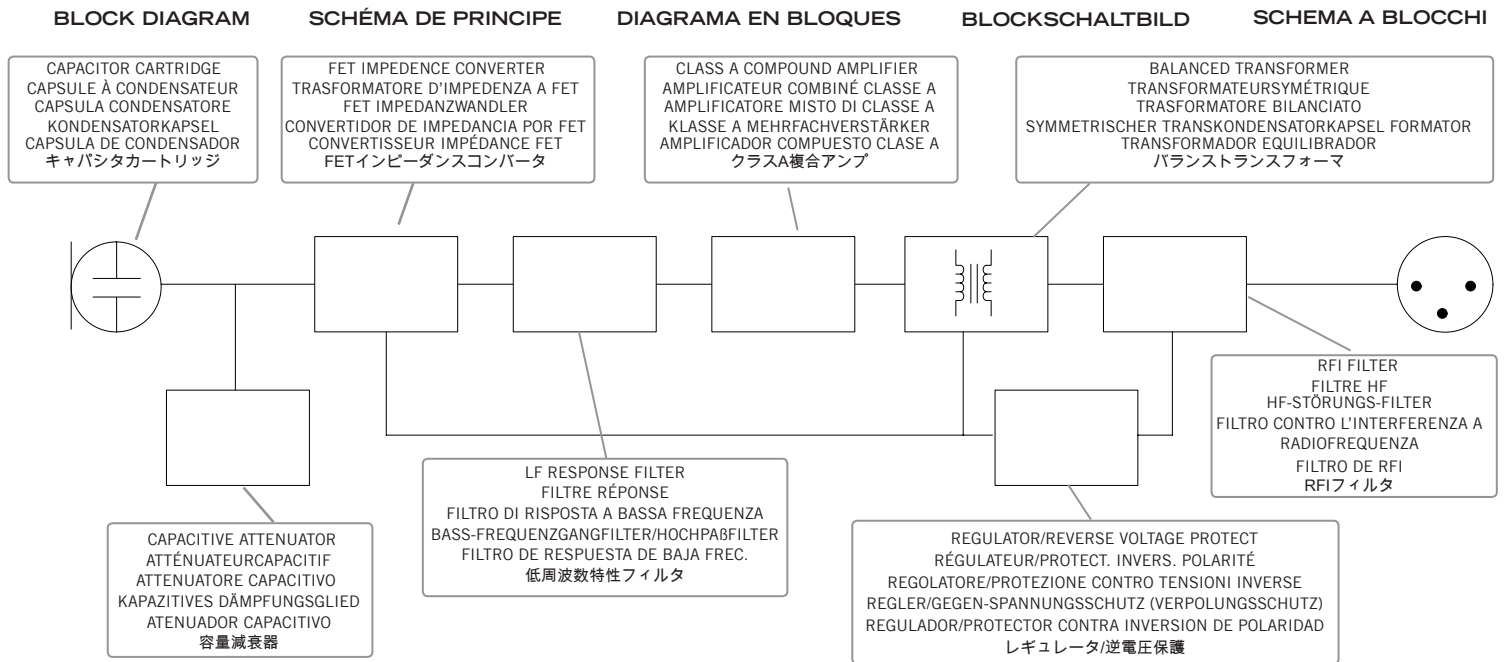
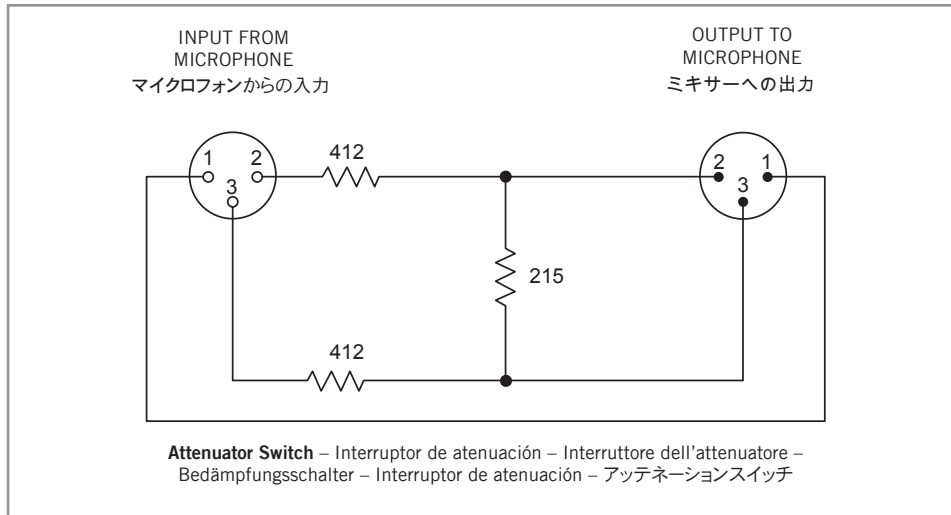
TYPICAL FREQUENCY RESPONSE
 COURBE DE REONSE TYPIQUE - TYPISCHES FREQUENZVERHALTEN
 RESPUESTA DE FRECUENCIA TIPICA - TIPICA RISPOSTA IN FREQUENZA
 周波数特性



TYPICAL POLAR PATTERNS
 COURBE DE DIRECTIVITE TYPIQUES - TYPISCHE POLARCHARAKTERISTIK
 PATRONES DE CAPTACION POLAR TIPICOS - TIPICI DIAGRAMMI POLARI
 指向特性



OVERALL DIMENSIONS - DIMENSIONS HORS TOUT
 GESAMTABMESSUNGEN - DIMENSIONES TOTALES - DIMENSIONI TOTALI - 寸法



ACCESSORIES AND PARTS
ACCESSOIRES ET PIÈCES
ACCESSORI E PARTI DI RICAMBIO
ZUBEHÖRTEILE
ACCESORIOS Y PIEZAS
アクセサリおよびパーツ

Furnished Accessories

Mic. Clip/Swivel Adapter	A57F
10 dB Attenuator Lock	34A830
Carrying/Storage Case	65A1797
Windscreen	49A111

Optional Accessories

Pop-Filter Grille	A81G
SM81 Heavy-Duty Windscreen	A81WS
Tripod Microphone Stand (4.3 m [14 ft])	S15A
Stereo Microphone Adapter	A27M
Shock Stopper™ Isolation Mount	A55HM
TRIPLE-FLEX™ Cable and Plug 7.6 m (25 ft.)	C25F
Phantom Power Supply	PS1A

Replacement Parts

Cartridge and Grille Assembly	R104
-------------------------------	------

Accessoires fournis

Pince de microphone	A57F
Verrou d'atténuateur 10 dB	34A830
Mallette de transport/rangement	65A1797
Bonnette anti-vent	49A111

Accessoires en option

Grille à filtre anti-pop	A81G
Bonnette anti-vent renforcée SM81	A81WS
Pied à trépied de microphone (4,3 m [14 pi])	S15A
Adaptateur de microphone stéréo	A27M
Monture d'isolement Shock Stopper™	A55HM
Câble et fiche TRIPLE-FLEX™, 7,6 m (25 pi)	C25F
Bloc d'alimentation fantôme	PS1A

Pièces de rechange

Ensemble capsule et grille	R104
----------------------------	------

Accessori in dotazione

Clip per microfono	A57F
Dispositivo di bloccaggio attenuatore da 10 dB	34A830
Custodia (adatta anche per il trasporto)	65A1797
Antivento	49A111

Accessori in opzione

Griglia con filtro antischiocco	A81G
Antivento SM81 heavy-duty	A81WS
Supporto per microfono a treppiede (4,3 m [14 piedi])	S15A
Adattatore per impianti stereo	A27M
Sostegno isolante antivibrazioni Stopper™	A55HM
Cavo e spina TRIPLE-FLEX™ da 7,6 m (25 piedi)	C25F
Alimentatore phantom	PS1A

Parti di ricambio

Gruppo capsula e griglia	R104
--------------------------	------

Mitgeliefertes Zubehör

Mikrofonklemme	A57F
10-dB-Dämpfungsgliedsperre	34A830
Trage-/Aufbewahrungsetui	65A1797
Windschutz	49A111

Sonderzubehör

Popfilterkorb	A81G
Hochleistungs-Windschutz für SM81	A81WS
Mikrofonstativ (4,3 m)	S15A
Stereo-Mikrofonadapter	A27M
TRIPLE-FLEX™-Kabel und Stecker, 7,6 m	C25F

Ersatzteile

Kapsel- und Korbl-Baugruppe	R104
-----------------------------	------

Accesorios suministrados

Pinza para micrófono	A57F
Traba de atenuador de 10 dB	34A830
Estuche de transporte/ almacenamiento	65A1797
Paravientos	49A111

Accesorios opcionales

Rejilla de filtro contra chasquidos	A81G
Paravientos para servicio severo SM81	A81WS
Pedestal de micrófono con trípode (4,3 m [14 pies])	S15A
Adaptador para micrófono estereofónico	A27M
Montaje aislado Shock Stopper™	A55HM
Cable y enchufe TRIPLE-FLEX™, 7,6 m (25 pies)	C25F
Fuente de alimentación phantom	PS1A

Repuestos

Conjunto de rejilla y cápsula	R104
-------------------------------	------

付属アクセサリ

マイククリップ/スイベルアダプタ	A57F
10 dBアッテネータロック	34A830
キャリング/保管用ケース	65A1797
ウィンドスクリーン	49A111

オプション・アクセサリ (別売)

ポップフィルタグリル	A81G
SM81ヘビーデューティウィンドスクリーン	A81WS
三脚マイクスタンド (4.3 m)	S15A
ステレオマイクロホンアダプター	A27M
TRIPLE-FLEX™ ケーブル (7.6m)	C25F

交換部品

カートリッジおよびグリルアセンブリ	R104
-------------------	------

CERTIFICATION

Eligible to bear CE Marking. Conforms to European EMC Directive 89/336/EEC. Meets applicable tests and performance criteria in European Standard EN55103 (1996) parts 1 and 2, for residential (E1) and light industrial (E2) environments.

HOMOLOGATION

Autorisé à porter la marque CE. Conforme à la directive CEM européenne 89/336/CEE. Conforme aux critères applicables de test et de performances de la norme européenne EN55103 (1996) parties 1 et 2 pour les environnements résidentiels (E1) et d'industrie légère (E2).

OMOLOGAZIONI

Contrassegnabile con il marchio CE. Conforme alla direttiva europea sulla compatibilità elettromagnetica 89/336/CEE. Soddisfa i criteri di prestazione e le verifiche pertinenti specificati nella norma europea EN55103 (1996) parti 1 e 2 relativa ad ambienti domestici (E1) e industriali leggeri (E2).

ZERTIFIZIERUNG

Zur CE-Kennzeichnung berechtigt. Entspricht der europäischen Richtlinie zur elektromagnetischen Verträglichkeit 89/336/EWG. Erfüllt die Prüfungs- und Leistungskriterien der europäischen Norm EN 55103 (1996) Teil 1 und 2 für Wohngebiete (E1) und Leichtindustrialgebiete (E2).

CERTIFICACIONES

Califica para llevar la marca CE. Cumple la directiva europea 89/336/EEC de compatibilidad electromagnética. Se ajusta a los criterios correspondientes de verificación y funcionamiento establecidos en la norma europea EN55103 (1996), partes 1 y 2, para zonas residenciales (E1) y zonas de industria ligera (E2).

認 証

CEマーキングに適合。欧州EMC指令89/336/EECに適合。住宅(E1)および軽工業(E2)の環境に対し、欧州標準EN55103(1996年)パート1および2の該当するテストおよび性能基準に対応。

SHURE®

SHURE Incorporated <http://www.shure.com>
United States, Canada, Latin America, Caribbean:
5800 W. Touhy Avenue, Niles, IL 60714-4608, U.S.A.
Phone: 847-600-2000
U.S. Fax: 847-600-1212
Intl Fax: 847-600-6446
Europe, Middle East, Africa:
Shure Europe GmbH, Phone: 49-7131-72140
Fax: 49-7131-721414
Asia, Pacific:
Shure Asia Limited, Phone: 852-2893-4290
Fax: 852-2893-4055

SHURE Incorporated <http://www.shure.com>
États-Unis, Canada, Amérique latine, Caraïbes:
5800 W. Touhy Avenue, Niles, IL 60714-4608, U.S.A.
Téléphone : 847-600-2000
Télécopie aux États-Unis : 847-600-1212
Télécopie internationale : 847-600-6446
Europe, Moyen-Orient, Afrique:
Shure Europe GmbH, Téléphone : 49-7131-72140
Télécopie : 49-7131-721414
Asie, Pacifique:
Shure Asia Limited, Téléphone : 852-2893-4290
Télécopie : 852-2893-4055

SHURE Incorporated <http://www.shure.com>
Estados Unidos, Canadá, Latinoamérica, Caribe:
5800 W. Touhy Avenue, Niles, IL 60714-4608, EE.UU.
Teléfono: 847-600-2000 (dentro de los EE.UU.)
Fax: 847-600-1212
Fax internacional: 847-600-6446
Europa, Medio Oriente, Africa:
Shure Europe GmbH, teléfono: 49-7131-72140
Fax: 49-7131-721414
Asia, Pacífico:
Shure Asia Limited, teléfono: 852-2893-4290
Fax: 852-2893-4055

SHURE Incorporated <http://www.shure.com>
Stati Uniti, Canada, America latina, Caraibi:
5800 W. Touhy Avenue, Niles, IL 60714-4608, U.S.A.
Numero telefonico: 847-600-2000
Fax U.S.A.: 847-600-1212
Fax internazionale: 847-600-6446
Europa, Medio Oriente, Africa:
Shure Europe GmbH, numero telefonico: 49-7131-72140
Fax: 49-7131-721414
Asia, Pacifico:
Shure Asia Limited, numero telefonico: 852-2893-4290
Fax: 852-2893-4055