

DM-40D / DM-40D-W

Diffusore Monitor Attivo

pioneerdj.com/support/

Per la sezione FAQ e altre informazioni di supporto per questo prodotto, visitare il sito indicato sopra.

Prima di iniziare

Come leggere questo manuale

Vi ringraziamo per avere scelto questo prodotto Pioneer DJ.

Leggere sempre il presente manuale, la "Guida di avvio veloce" e le "Precauzioni" incluse con il prodotto. Questi documenti includono importanti informazioni che devono venire comprese prima di usare l'unità.

Cosa contiene la confezione

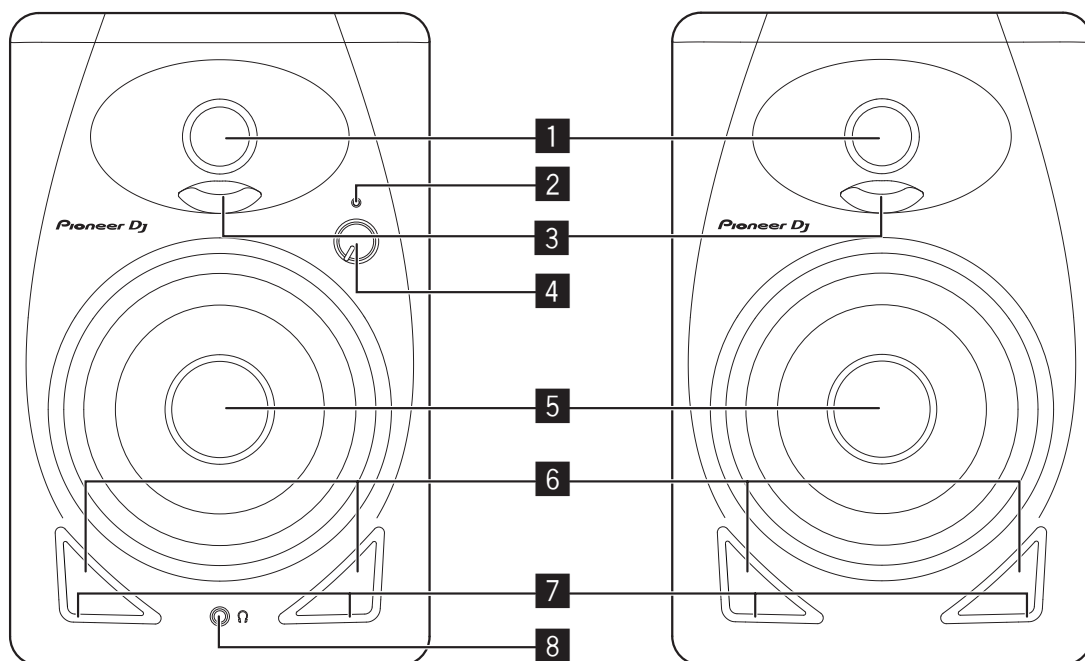
- Cavo di alimentazione × 1
- Cavo adattatore audio (da spina mini stereo da 3,5 mm a RCA) × 1
- Cavo diffusore × 1
- Cuscinetti per la base × 2 (4 pezzi / 1 foglio)
- Guida di avvio veloce × 1
- Precauzioni
- Garanzia (per alcune regioni)*

* Solo prodotti in Europa.

Per i prodotti in Nord America e Giappone le informazioni sulla garanzia sono incluse nelle "Precauzioni".

Nomi delle parti

Pannello anteriore



1 Tweeter a cupola morbida da 3/4 di pollice

2 Indicatore POWER

Si accende quando l'alimentazione è collegata. L'indicatore è spento in modalità standby.

3 Diffusori

Migliorano la direttività delle frequenze alte dell'audio e conferiscono spazialità al suono.

4 Manopola LEVEL

Regola il volume.

5 Woofer in fibra di vetro da 4 pollici

6 Canali bass reflex

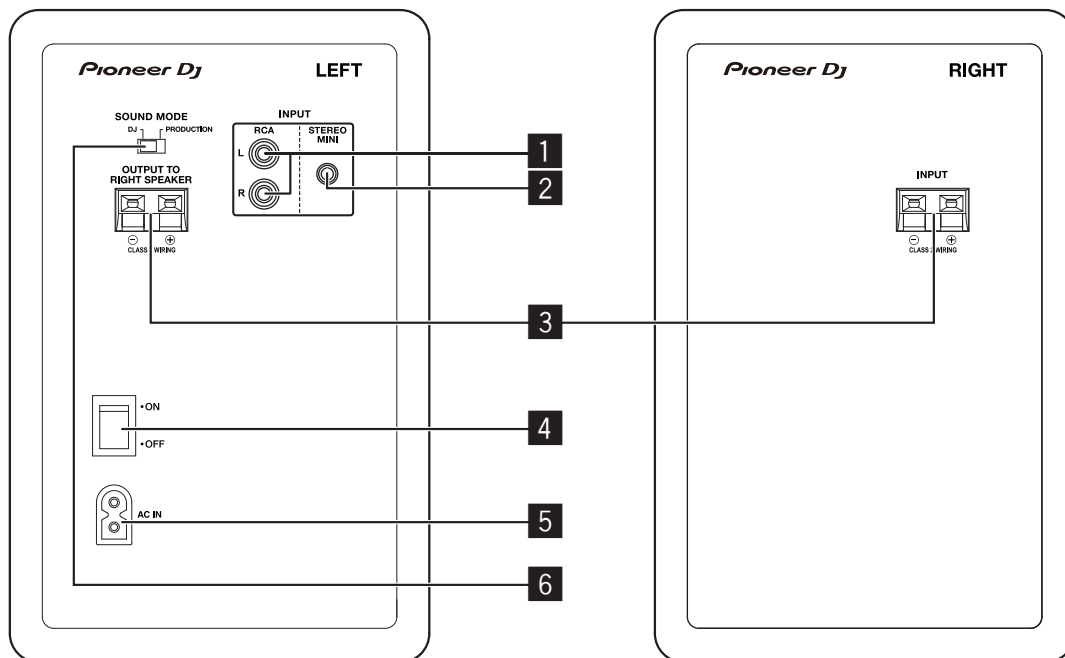
7 Scanalature

Regolano il flusso dell'aria dei canali bass reflex per irradiare le frequenze basse in modo più fluido.

8 Terminale per cuffie

Terminale di uscita tipo spina mini stereo da 3,5 mm. Quando si collegano le cuffie, il suono trasmesso dai diffusori viene silenziato e l'audio viene trasmesso esclusivamente dalle cuffie.

Pannello posteriore



1 Terminali RCA INPUT

Terminali di ingresso non bilanciati a spinotto RCA.

2 Terminale STEREO MINI INPUT

Terminale di ingresso non bilanciato tipo spina mini stereo da 3,5 mm.

3 Connettori di collegamento dei diffusori

Collegare i diffusori sinistro e destro utilizzando i cavi in dotazione.

Non collegare i diffusori a un amplificatore diverso da quello di questo sistema. Altrimenti, potrebbero verificarsi danni o incendi.

4 Interruttore POWER

Accende e spegne questa unità.

5 AC IN

Collegare a una presa di corrente con il cavo di alimentazione in dotazione.

Collegare il cavo di alimentazione dopo aver completato tutti i collegamenti.

Utilizzare il cavo di alimentazione in dotazione.

6 Interruttore SOUND MODE

Passa dalla modalità DJ alla modalità PRODUCTION.

Modalità DJ: per un sound coinvolgente adatto alle applicazioni DJ.

Modalità PRODUCTION: con una risposta in frequenza piatta riproduce accuratamente l'ingresso audio.



ATTENZIONE

L'interruttore **POWER** di questa unità non interrompe completamente l'alimentazione dalla presa di corrente. Poiché il cavo di alimentazione serve come dispositivo di disconnessione principale per l'unità, è necessario scollegarlo dalla presa di corrente per interrompere tutta l'alimentazione. Pertanto, assicurarsi di aver installato l'unità in modo che il cavo di alimentazione possa essere facilmente scollegato dalla presa di corrente in caso di incidente. Per evitare il rischio di incendio, il cavo di alimentazione dovrebbe anche essere scollegato dalla presa di corrente quando viene lasciato inutilizzato per un lungo periodo di tempo (per esempio, quando si è in vacanza).

D3-4-2-2a*_A1_It



ATTENZIONE

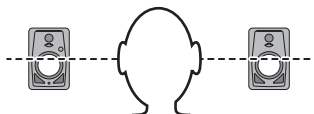
- Questo prodotto è dotato di una funzione di standby automatico. Se durante l'uso persiste uno stato di assenza di suono per un tempo stabilito (circa 10 ore), il prodotto disattiva automaticamente l'indicatore POWER e passa in stato di standby con basso consumo energetico.
- Se viene ricevuto un segnale audio mentre l'unità è in stato di standby, il prodotto si riaccende automaticamente.
- Non è possibile disattivare questa funzione di standby automatico.

Installazione e collegamenti

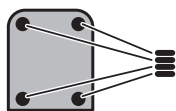
Installazione

La riproduzione di un diffusore viene influenzata dalle condizioni presenti nella stanza di ascolto. Per ottenere condizioni di ascolto ottimali, tenere in considerazione le caratteristiche di ambiente prima di iniziare l'installazione.

- Posizionare i diffusori a livello degli orecchi.
- Per ottenere un effetto stereo naturale, installare i diffusori di sinistra e destra in posizioni simmetriche ed equidistanti dalla posizione di ascolto.



- Per evitare scivolamenti, applicare i cuscinetti in dotazione nella parte inferiore dell'unità principale.

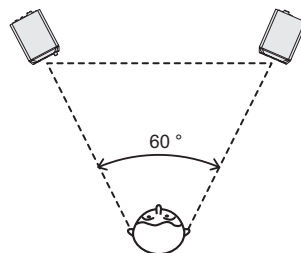


ATTENZIONE

Conservare i piccoli ricambi fuori dalla portata dei bambini e dei beb . Se inghiottiti accidentalmente, recarsi immediatamente dal medico.

D41-6-4_A1_It

- I diffusori dovrebbero essere posizionati idealmente a 30° dalla posizione di ascolto (formando insieme un angolo totale di 60°), e ruotati verso l'interno in direzione della posizione di ascolto.



AVVERTENZA PER LA VENTILAZIONE

Installare l'apparecchio avendo cura di lasciare un certo spazio all'intorno dello stesso per consentire una adeguata circolazione dell'aria e migliorare la dispersione del calore (almeno 15 cm sulla parte superiore, 15 cm sul retro, e 15 cm su ciascuno dei lati).

ATTENZIONE

L'apparecchio   dotato di un certo numero di fessure e di aperture per la ventilazione, allo scopo di garantirne un funzionamento affidabile, e per proteggerlo dal surriscaldamento. Per prevenire possibili pericoli di incendi le aperture non devono mai venire bloccate o coperte con oggetti vari (quali giornali, tovaglie, tende o tendaggi, ecc.), e l'apparecchio non deve essere utilizzato appoggiandolo su tappeti spessi o sul letto.

D3-4-2-1-7b*_A1_It

Collegamenti

- Scollegare il cavo di alimentazione prima di effettuare o cambiare i collegamenti.
- Leggere i manuali d'istruzione dei dispositivi che si intende collegare agli altoparlanti.
- Collegare il cavo di alimentazione dopo aver completato tutti i collegamenti.
- Utilizzare il cavo di alimentazione in dotazione.
- Fare attenzione al livello del volume poich  i segnali ricevuti dai terminali d'ingresso RCA e STEREO MINI vengono missati.

Cavi di collegamento

Collegare i cavi di collegamento dei diffusori in dotazione ai diffusori.

- 1 Incidere leggermente per circa 1 cm l'estremit  dei cavi dei diffusori in dotazione, quindi ruotare e rimuovere il rivestimento isolante.**

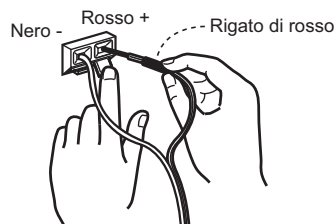
Dopo aver rimosso il rivestimento isolante, torcere con cura i fili conduttori.



- 2 Collegare i cavi di collegamento dei diffusori in dotazione ai terminali dei diffusori sui lati LEFT (sinistro) e RIGHT (destro).**

- 3 Inserire i fili conduttori nei terminali mentre si tiene premuto il fermo sui terminali dei diffusori.**

Collegare il cavo del diffusore con la linea rossa al lato del terminale + (rosso) e il cavo del diffusore senza linea rossa al lato del terminale - (nero).



ATTENZIONE

- Dopo aver collegato i terminali, tirare delicatamente i cavi dei diffusori per accertarsi che le estremità di tali cavi siano saldamente collegate ai terminali. Un collegamento non saldo potrebbe provocare interruzioni della trasmissione dell'audio o emissione di rumore.
- Quando si collegano i cavi dei diffusori, torcere con cura i fili conduttori e accertarsi che i questi non sporgano dai terminali dei diffusori. I fili conduttori che sporgono dai terminali dei diffusori potrebbero entrare in contatto tra di loro o con il pannello posteriore. Ciò potrebbe sottoporre l'amplificatore a un carico eccessivo, con possibili malfunzionamenti o interruzioni dell'audio.
- Se si commette un errore con le polarità (+, -) sui lati LEFT (sinistro) e RIGHT (destra) quando si collegano i cavi dei diffusori LEFT (sinistro) e RIGHT (destra), non è più possibile ottenere il normale effetto stereo.

Informazioni aggiuntive

Risoluzione dei problemi

Se si ritiene che ci sia qualcosa di sbagliato con l'unità, controllare le informazioni qui sotto e fare riferimento alle **[FAQ]** per il DM-40D all'URL qui sotto.

pioneerdj.com/support/

- Ispezionare gli altri dispositivi collegati all'unità.
- L'unità potrebbe tornare a funzionare normalmente spegnendola e accendendola.

Se i problemi persistono, leggere le "Precauzioni" e consultare il centro assistenza autorizzato o il rivenditore.

Problema	Controllare	Rimedio
L'apparecchio non è acceso.	Il cavo di alimentazione è collegato correttamente?	Collegare il cavo di alimentazione ad una presa di corrente.
Non viene emesso alcun suono o il volume è basso.	Il dispositivo collegato è configurato correttamente?	Configurare correttamente l'ingresso per il dispositivo esterno e il volume.
	I cavi di collegamento sono collegati correttamente?	Collegare correttamente i cavi di collegamento.
	I terminali o gli spinotti sono sporchi?	Pulire i terminali e gli spinotti prima di procedere con i collegamenti.
	Il volume è in posizione corretta?	Ruotare in senso orario la manopola [LEVEL] sul pannello anteriore dell'unità per aumentare il volume.
	L'alimentazione è collegata?	Premere l'interruttore [POWER] sul pannello posteriore dell'unità.
L'indicatore POWER (bianco) non si accende.	L'alimentazione è collegata?	Premere l'interruttore [POWER] sul pannello posteriore dell'unità.
	I diffusori sono in stato di standby?	Spegnere l'interruttore [POWER] sul pannello posteriore dell'unità e quindi riaccenderlo dopo alcuni secondi.
L'unità non recupera dallo stato di standby (non si riaccende).	Il livello del segnale in ingresso è basso?	Aumentare il livello del segnale in ingresso.
Il suono è soggetto a distorsione.	Il volume è in posizione corretta?	Ruotare in senso antiorario la manopola [LEVEL] sul pannello anteriore dell'unità per ridurre il volume.
	Il livello del segnale in ingresso dal dispositivo collegato è corretto?	Regolare il livello di uscita del dispositivo collegato.
Si sente un rumore indesiderato. (Continua a emettere un suono forte).	Il volume è in posizione corretta?	Ruotare in senso antiorario la manopola [LEVEL] sul pannello anteriore dell'unità per ridurre il volume.
Il suono viene emesso solo dal diffusore sinistro.	I cavi dei diffusori sono collegati correttamente?	Collegare correttamente i diffusori destro e sinistro.
Il suono viene emesso solo da un diffusore.	Il dispositivo è collegato correttamente?	Collegare il dispositivo ai terminali di ingresso sia destro che sinistro.
I diffusori si spengono (passano in stato di standby) automaticamente.	Non è stato emesso alcun suono continuamente per circa 10 ore o più?	Trasmettere i segnali dal terminale d'ingresso RCA o mini stereo.
	Il livello del segnale in ingresso è basso?	Aumentare il livello del segnale in ingresso.
Il suono viene interrotto o si avverte un rumore indesiderato.	Si è verificato un problema di contatto con i cavi di collegamento?	Ricollegare i cavi di collegamento.

Marchi di fabbrica e marchi di fabbrica depositati

- I nomi di prodotti, tecnologie, società, ecc. menzionati nel presente documento sono marchi di fabbrica o marchi di fabbrica registrati dei rispettivi proprietari.

Dati tecnici

Tipo..... Diffusore attivo a 2 vie

Amplificatore

Tipo di amplificatore..... Classe D con DSP

Uscita dell'amplificatore..... C. sx: 19 W / 4 Ω , C. dx: 19 W / 4 Ω

Terminali di ingresso (ingresso non bilanciato)..... Connettori pin RCA \times 1 Connettore mini stereo da 3,5 mm \times 1

Impedenza di ingresso..... 10 k Ω

Terminale di uscita..... Connettore mini stereo da 3,5 mm \times 1

Diffusore

Cassa..... Bass reflex

Materiale della cassa..... MDF in vinile laminato

Woofer (driver LF)..... Coni da 4" (102 mm)

Tweeter (driver HF)..... Cupola morbida da 3/4" (19 mm)

Unità di alimentazione / altro

Tensioni supportate..... Da 110 V – 240 V CA, 50 Hz / 60 Hz

Consumo di corrente..... 20 W

Consumo di corrente in modalità standby..... 0,3 W o meno

Dimensioni massime..... (L \times A \times P) C. sx: 146 \times 227 \times 223 mm, C. dx: 146 \times 227 \times 212 mm

Peso..... C. sx: 2,5 kg, C. dx: 2,2 kg

I dati tecnici e il design di questo prodotto sono soggetti a modifiche senza preavviso.

© 2022 AlphaTheta Corporation. Tutti i diritti riservati.

AlphaTheta Corporation

6F, Yokohama i-Mark Place, 4-4-5 Minatomirai, Nishi-ku, Yokohama, Kanagawa 220-0012 JAPAN

AlphaTheta株式会社

〒220-0012 神奈川県横浜市西区みなとみらい4丁目4番5号 横浜アイマークプレイス6階

Корпорация АльфаТета

6F, Йокогама i-Mark Place, 4-4-5 Минатомирай, Ниси-ку, Йокогама, Канагава 220-0012 ЯПОНИЯ

AlphaTheta EMEA Limited

Artemis Building, Odyssey Business Park, West End Road, South Ruislip, Middlesex, HA4 6QE, U.K. TEL: +44-203-7617-220

AlphaTheta Music Americas, Inc.

2050 W. 190th Street, Suite 109, Torrance, CA 90504, U.S.A. TEL: +1 (424) 488-0480

AT_001_all_01

<DRI1756-A>